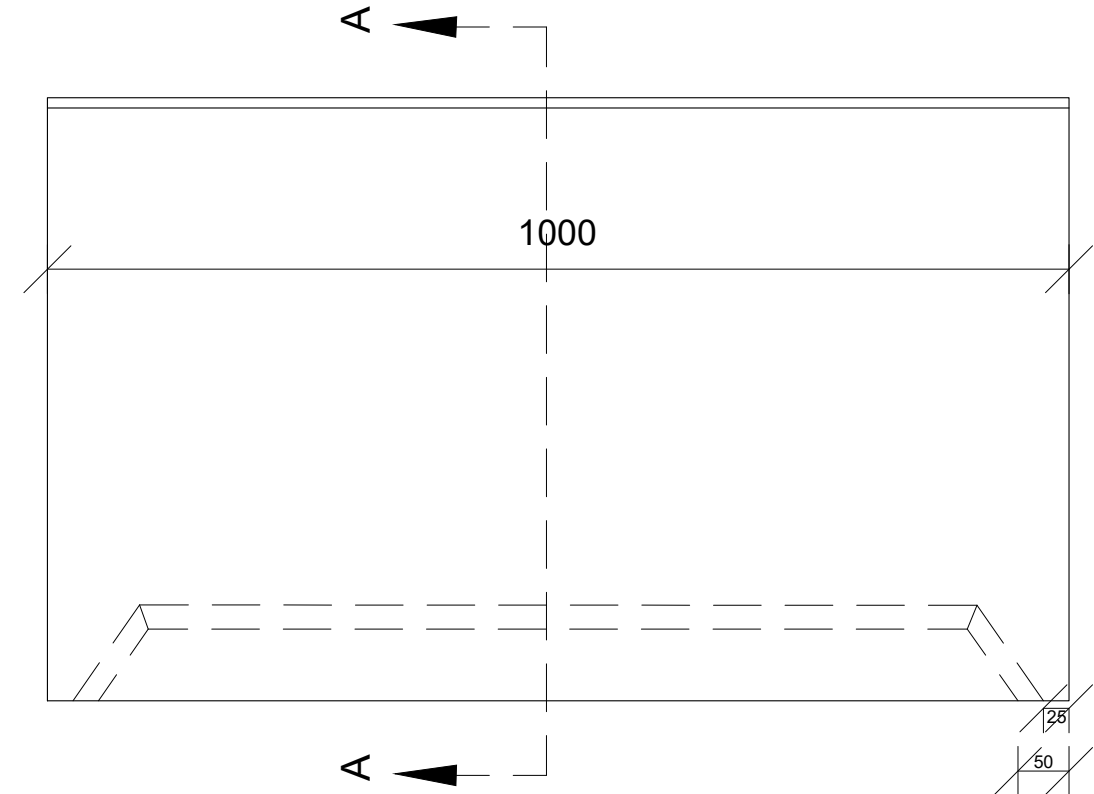
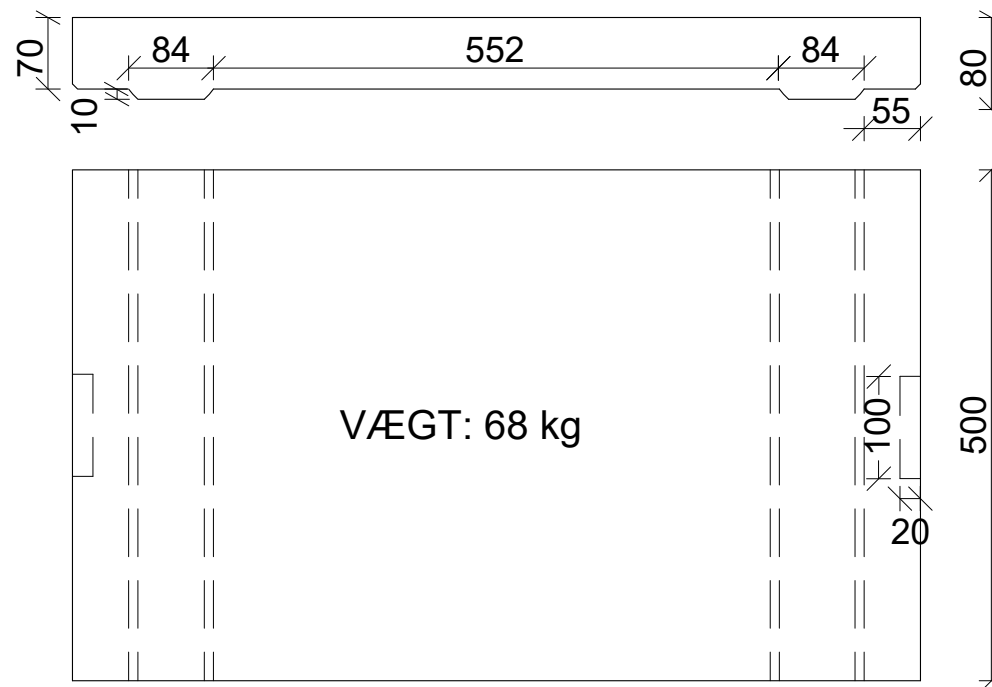


SNIT A - A

LÅG



Note:

Som låg for U-Sten kan anvendes  
830x70x500 mm betonlåg

Støbt i glat grå beton

affasninger er 10/10mm

Hoveddata Element :			Element side:	1	2	3	4	5	6	
Bredde:	834mm	Dæklag:								
Højde:	590mm	Tolerance ±:								
Længde:	1000mm	Overflade:								
Vægt:	340 kg	Miljø:								
Beton:	Styrke:									
Armering: 5/100 net										
Indstøbningsdele:										
Indstøbningsdele:										
Beskrivelse: TYPE 4 - U-Sten m/låg								Tegn nr.		
Kunde:								REV:	Rev. 0	
								Ordre nr. :		
<b>ORANJE</b> <b>BETON AS</b>								Dato:	01-02-2023	
								Tegn. af:	BO	
								Oranje Beton A/S - Frøjkvej 27 - 7500 Holstebro Telefon 97 42 31 33 - Fax 97 42 30 22 Mail mail@oranje.dk - WEB www.oranje.dk		