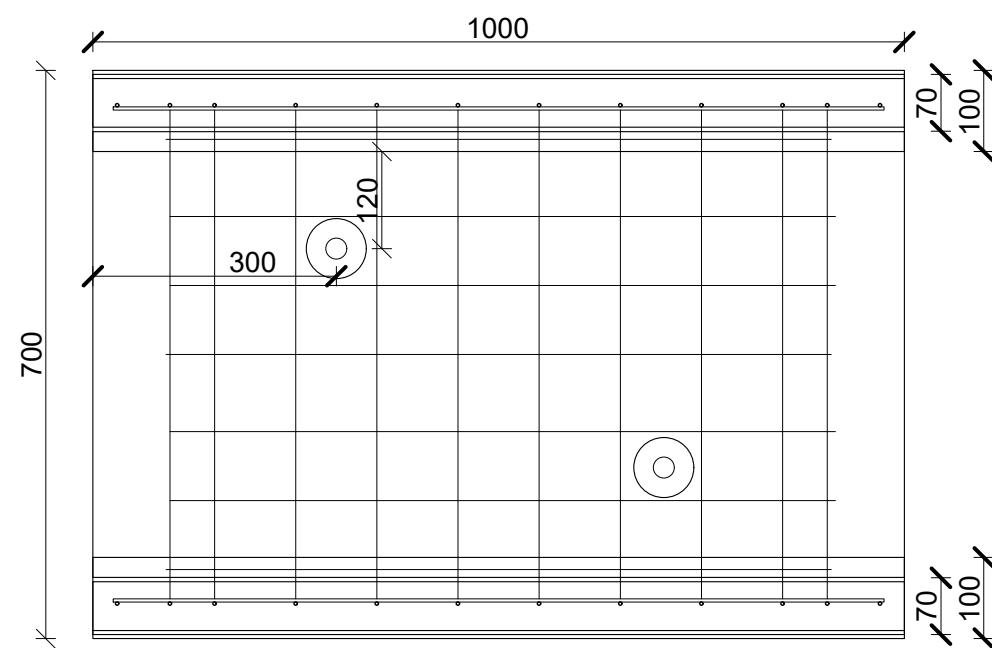
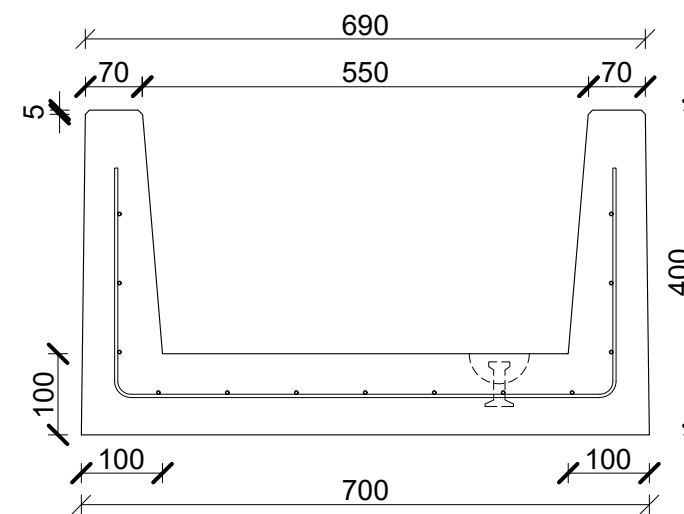


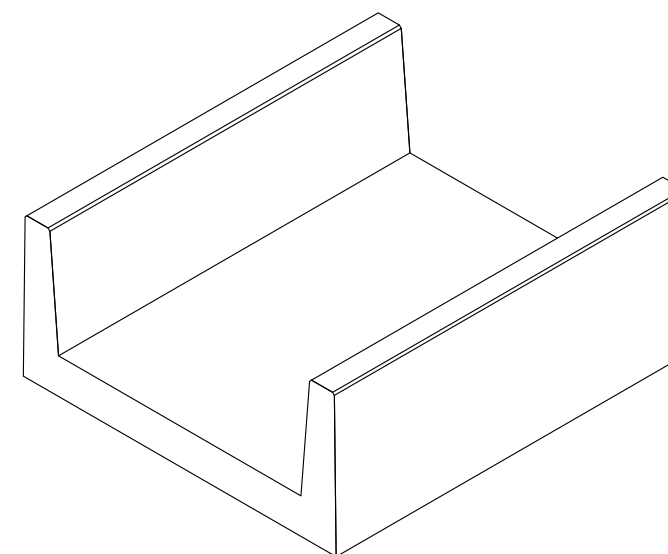
U-Sten set fra siden



U-Sten set fra oven



Snit A-A



Hoveddata Element :		Element side:	1	2	3	4	5	6
Bredde:		Dæklag:						
Højde:		Tolerance ±:						
Længde:								
Vægt:	290 kg	Overflade:						
Beton:	Styrke: 35 grå/glat	Miljø:						
Armering: ø4 mm armeringsnet								
Indstøbningsdele: 2 stk. Starcon 2,5								
Indstøbningsdele:								
Beskrivelse: U-Sten 700x400x1000 Plan , snit og opstalt							Tegn nr.	
Kunde: Standard U-Sten 700x400x1000							REV:	Rev. 1.
							Ordre nr. :	
ORANJE BETON AS							Dato:	24-08-2021
							Tegn. af:	BO
Oranje Beton A/S - Frøjkvej 27 - 7500 Holstebro Telefon 97 42 31 33 - Fax 97 42 30 22 Mail mail@oranje.dk - WEB www.oranje.dk								