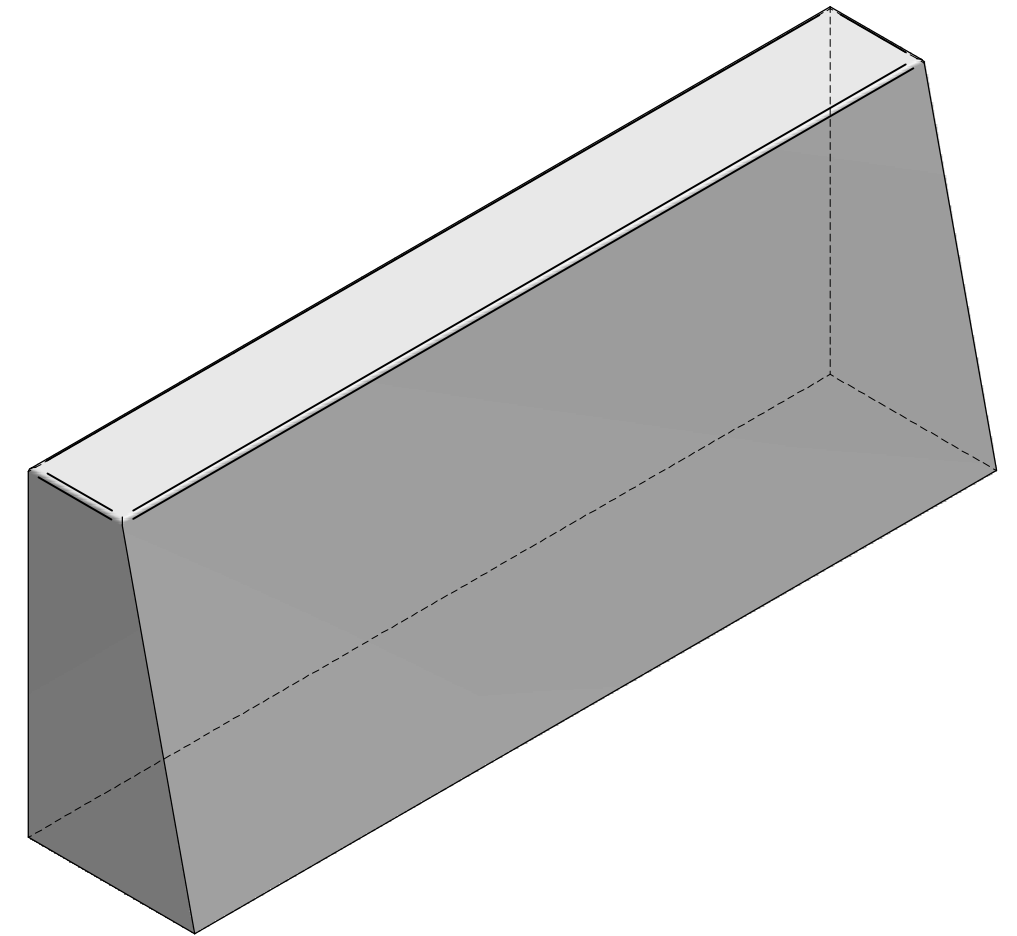
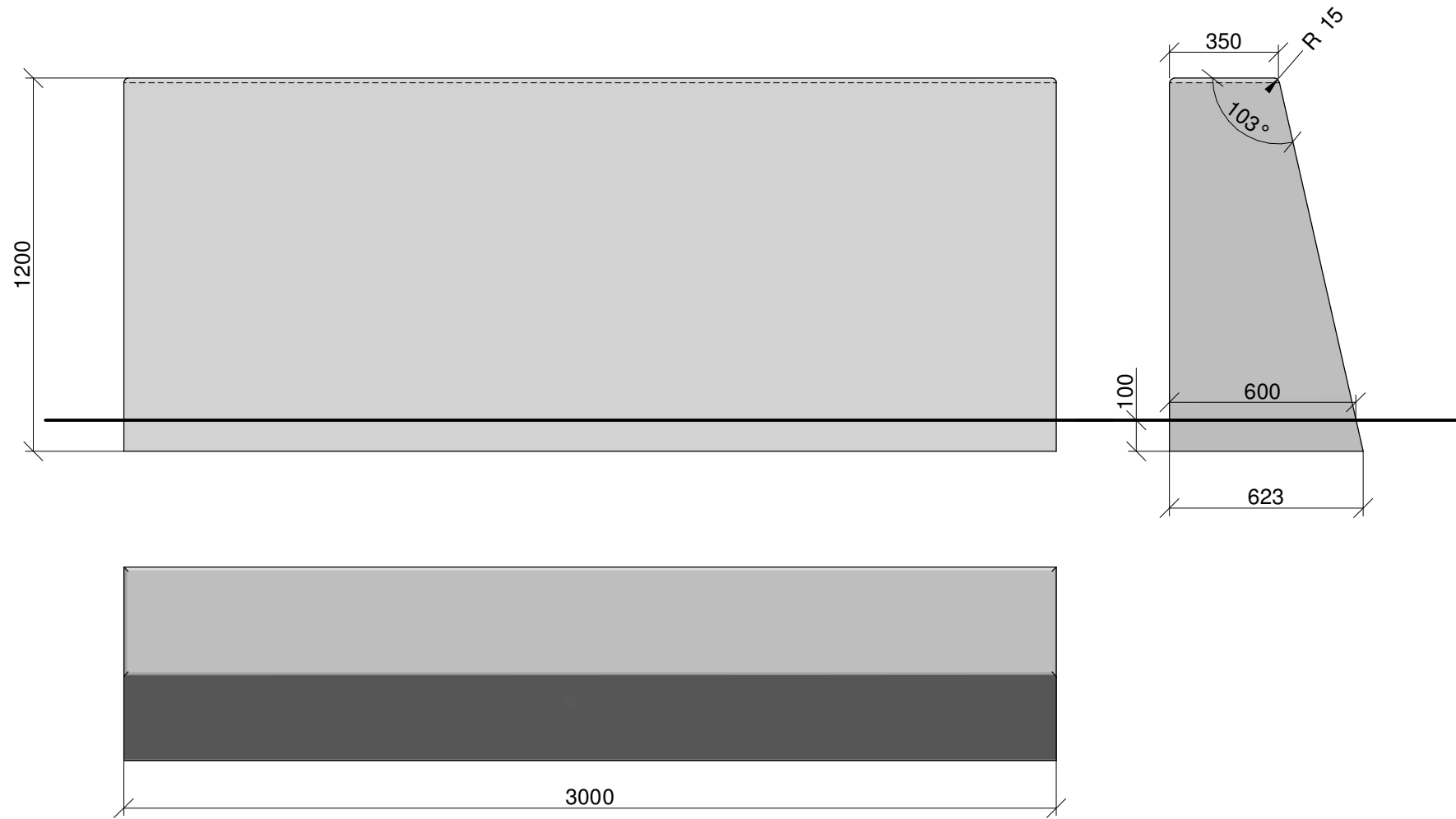


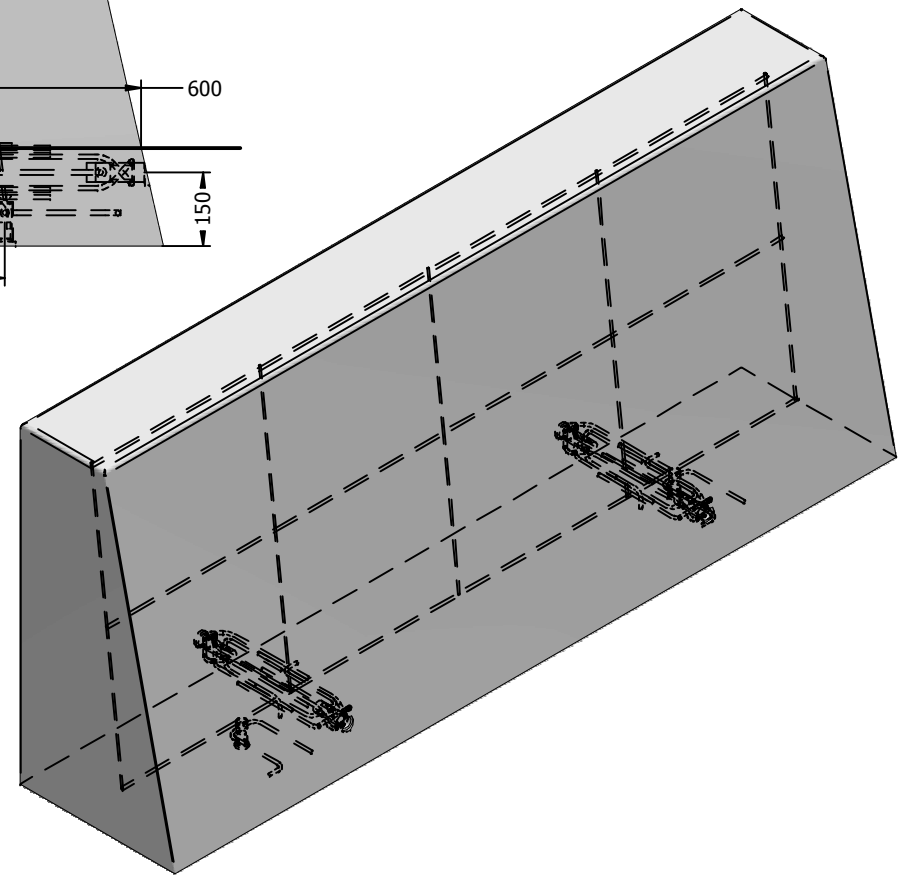
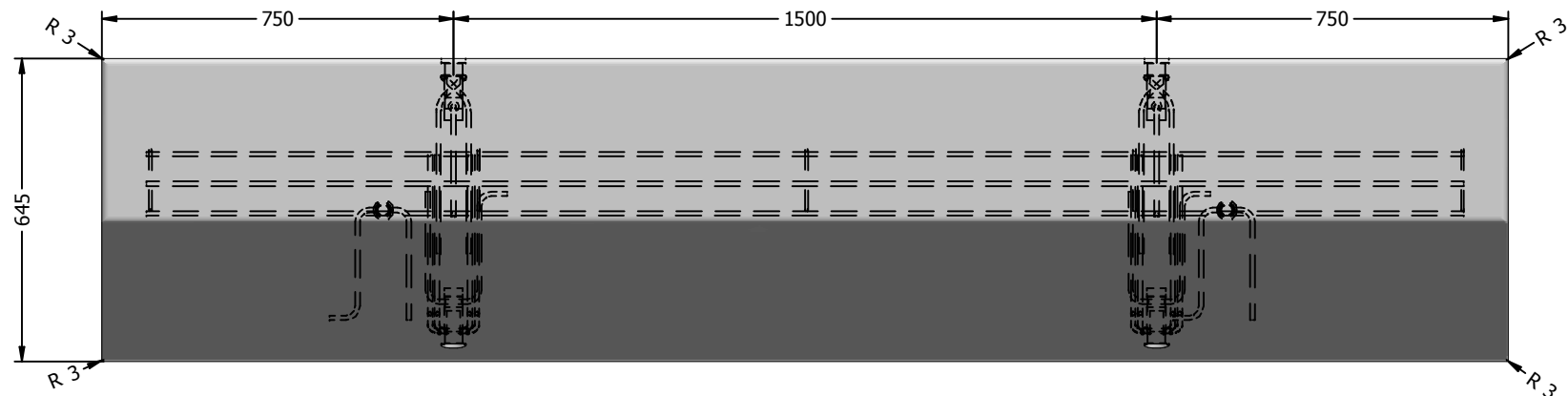
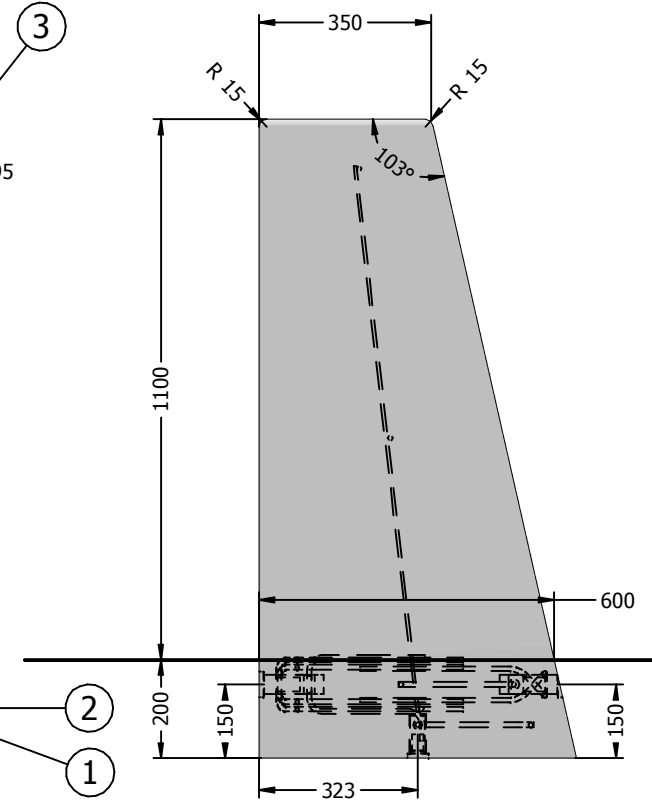
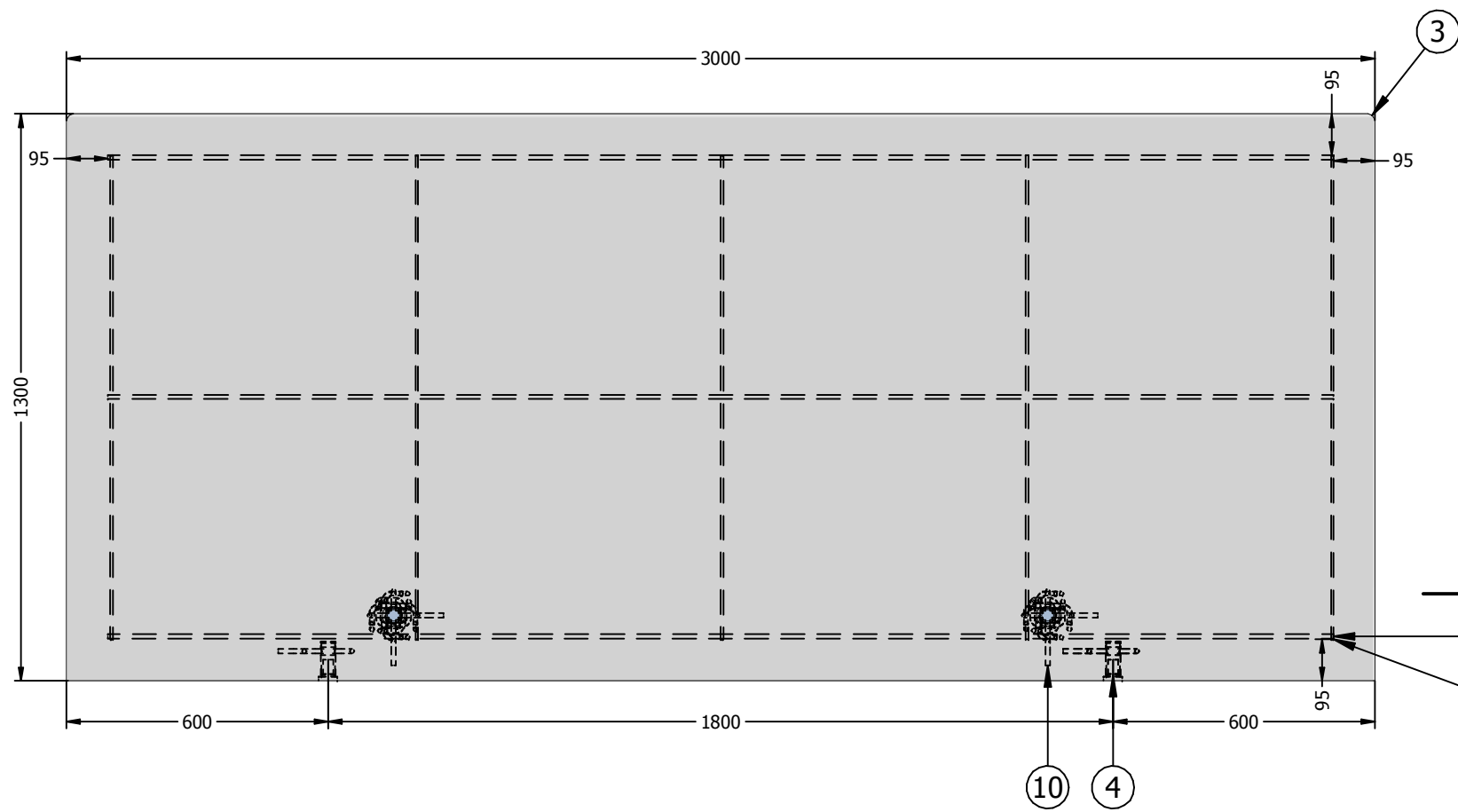
Rev.	Dato	Beskrivelse	Tegn.	Kontrol
-				



Beton							
Receipt: R419							
Miljøkl.:	Moderat	Vægt:		4147 kg			
Side:	Alle	1	2	3	4	5	6
Overflade:							
Tolerancer:	Se skema på hjemmeside.						

ORANJE BETON AS	Navn : BE-01	Sagsnr. : NV3347	Dato / Kundeunderskrift :		
	Matr.: R419 (Grå beton) Antal:	Vægt : 4147,284 kg		Receipt : R419 (Grå beton)	
	Tegn nr. arm. :	Rev. nr. arm. : 1		Sign. : AgneR	
	Tegn. nr. :	Rev. nr. : 1		Rev. dato : 16-06-2014	
Oranje Beton A/S - Frøjkvej 27 - 7500 Holstebro - Tlf. 97423133 - Fax: 97423022 - www.oranje.dk - Email: mail@oranje.dk					
Denne tegning er Oranje Betons ejendom og må ikke kopieres					

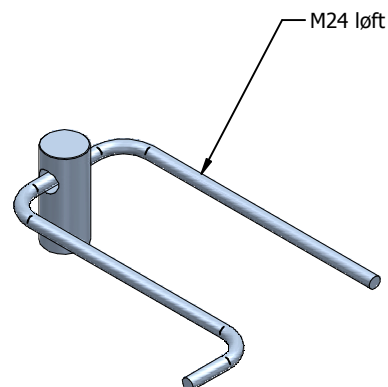
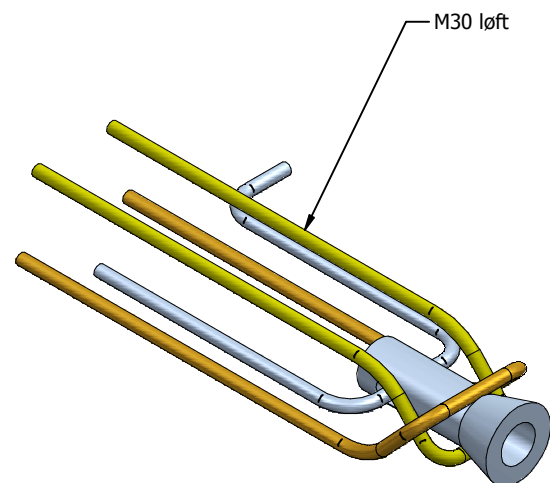
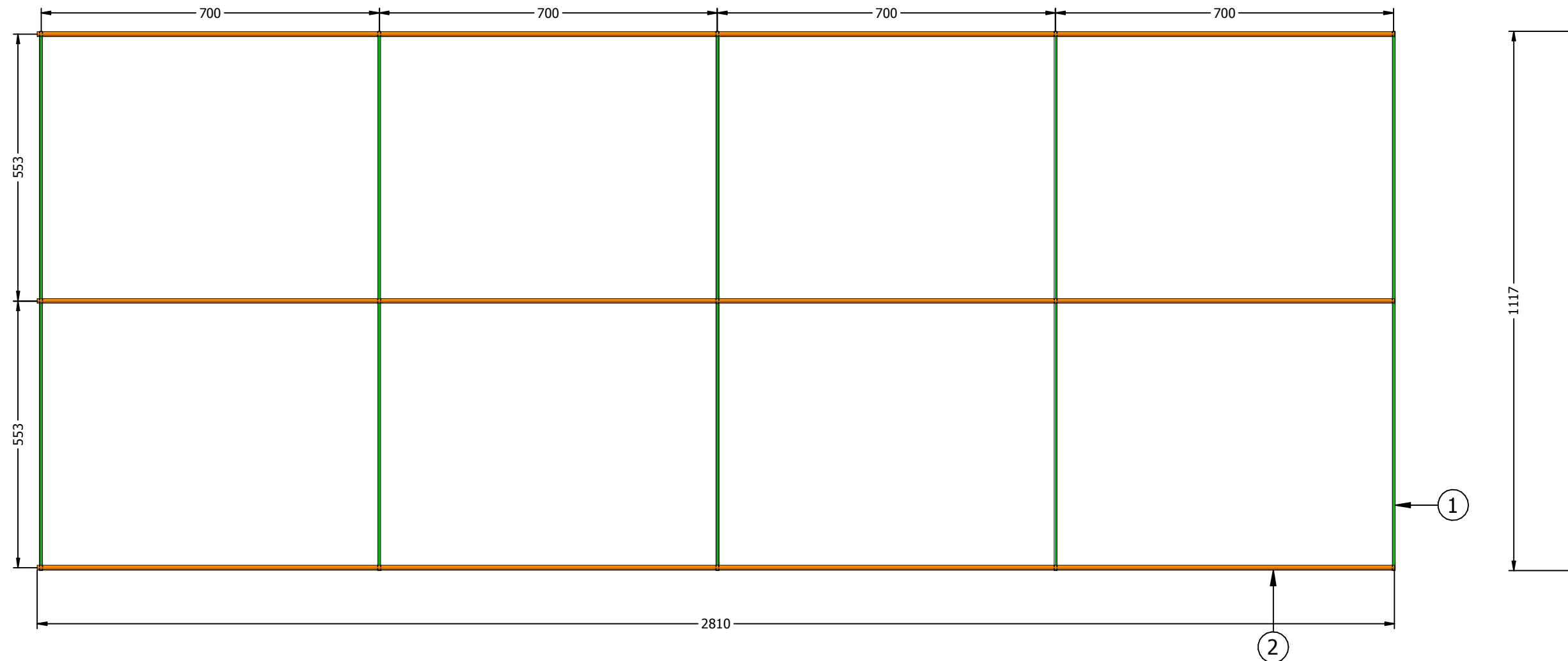
SOLID EDGE TRAVEL USE



Beton						
Recept: Beton 40 LA SB						
Miljøkl.:	Vægt: 4574 kg					
Side:	Alle	1	2	3	4	5
Overflade:		Glat	Glat/Filset	Glat/Filset	Glat/Filset	Glat/Filset
Tolerancer:	Se skema på hjemmeside.					

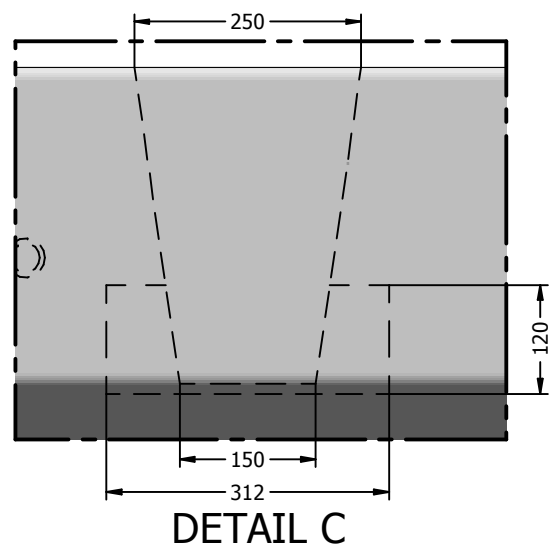
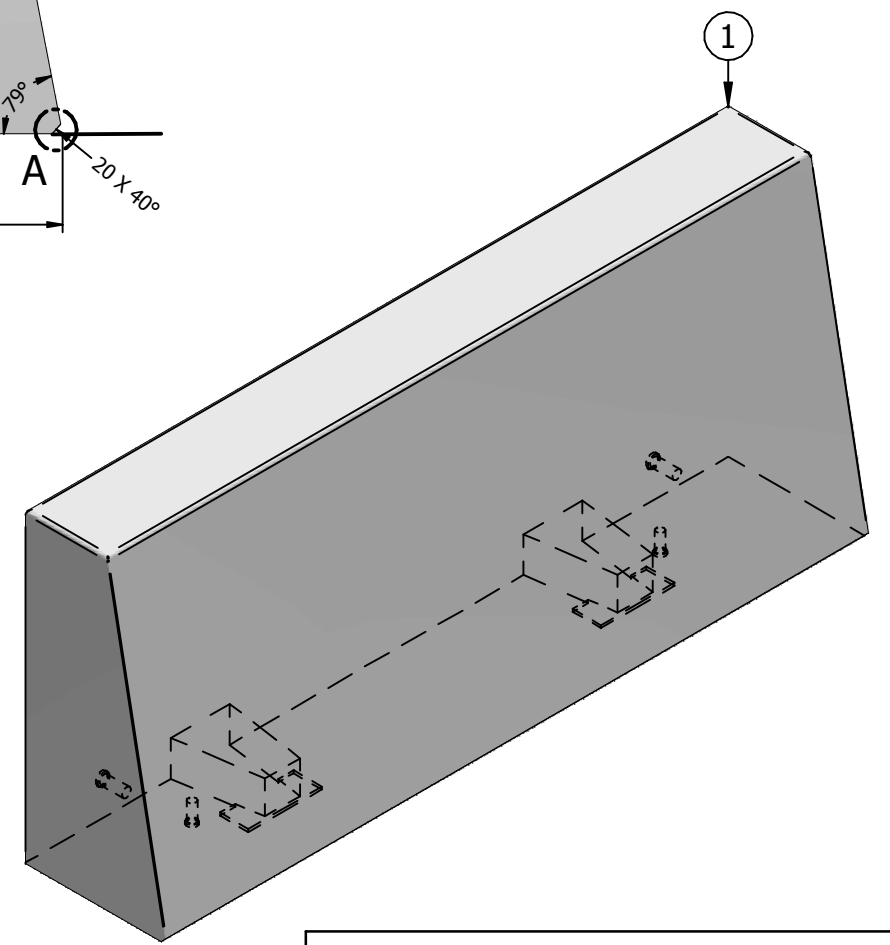
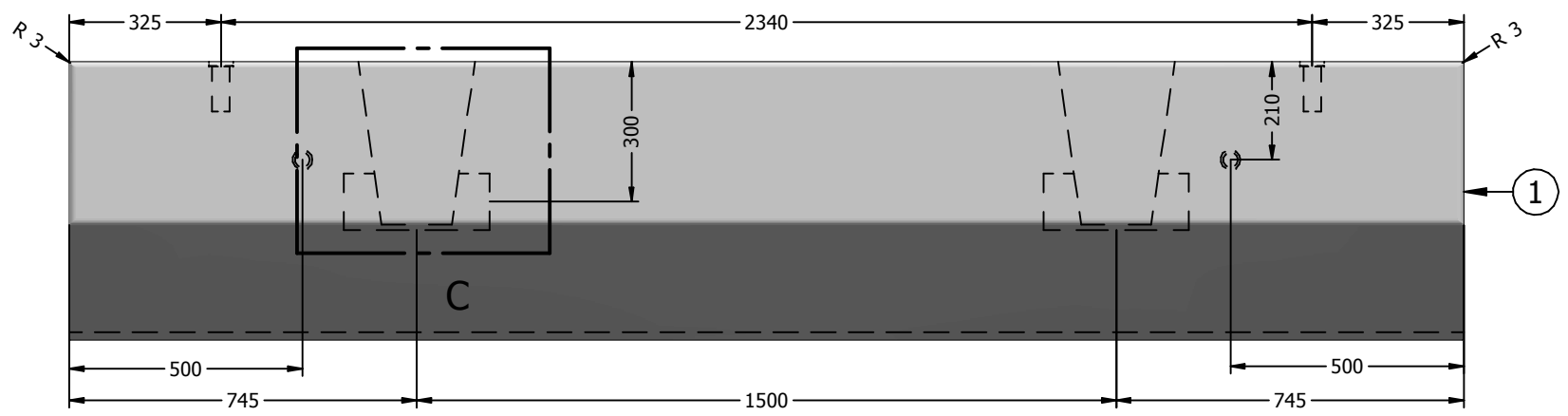
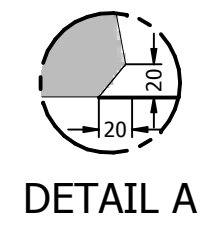
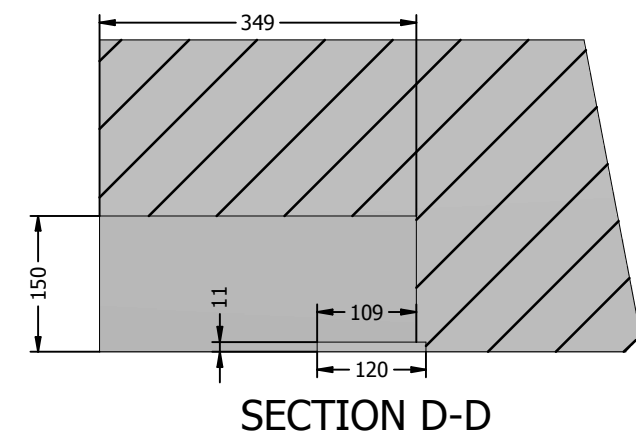
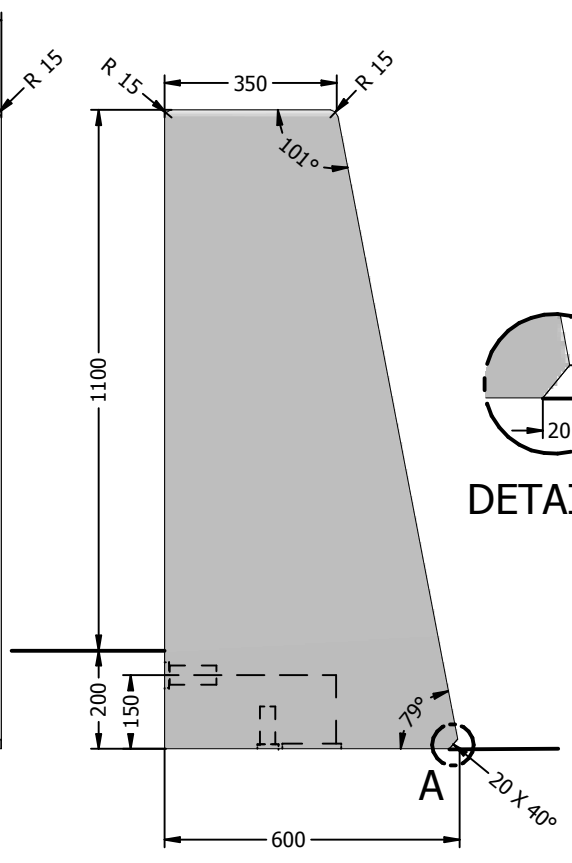
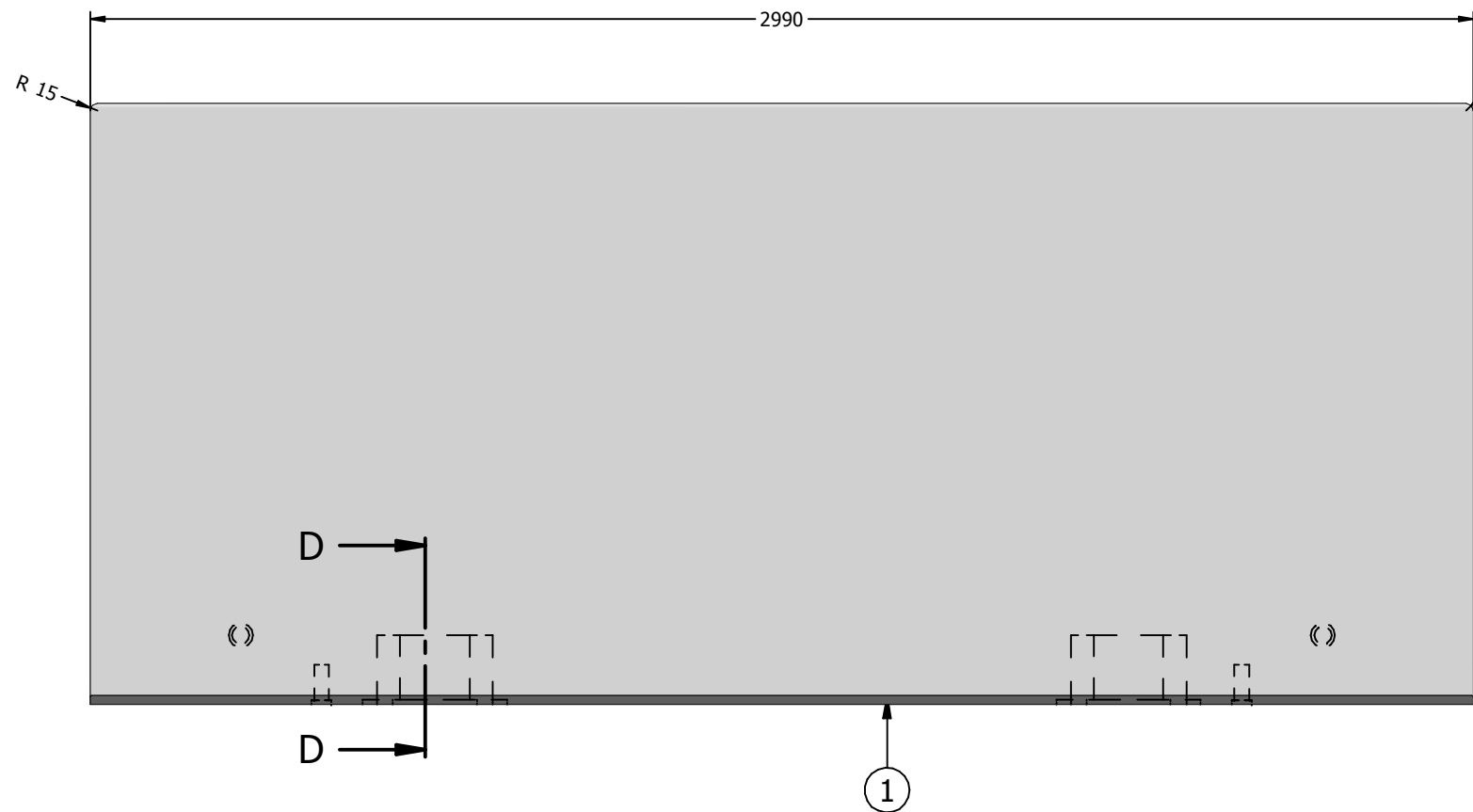
Stykliste					
#	Tegn. nr.	Beskrivelse	Stål DIM	Materiale	Antal
1	00057761-01	KAM-01	1117 mm	Steel B550B P8 Y6	5
2	00057763-01	KAM-02	2810 mm	Steel B550B P9 Y10	3
3	00057209-01	BE-01		Beton	1
4	00004679-01	M24 løft			3
10	00004690-01	M30 RF løft			4

ORANJE BETON AS	Navn : BE -01	Sagsnr. : NV3347	Dato / Kundeunderskrift :			
	Matr.:	Antal:	Vægt : 4573,694 kg	Recept : Beton 40 LA SB		
	Tegn nr. arm. :		Rev. nr. arm. : 1	Sign. : AgneR		
	Tegn. nr. :		Rev. nr. : 1	Rev. dato : 24-06-2014		



Stykliste					
#	Tegn. nr.	Beskrivelse	Stål DIM	Materiale	Antal
1	00057761-01	KAM-01	1117 mm	Steel B550B P8 Y6	5
2	00057763-01	KAM-02	2810 mm	Steel B550B P9 Y10	3
3	00057209-01	BE-01		Beton	1
4	00004679-01	M24 løft			3
10	00004690-01	M30 RF løft			4

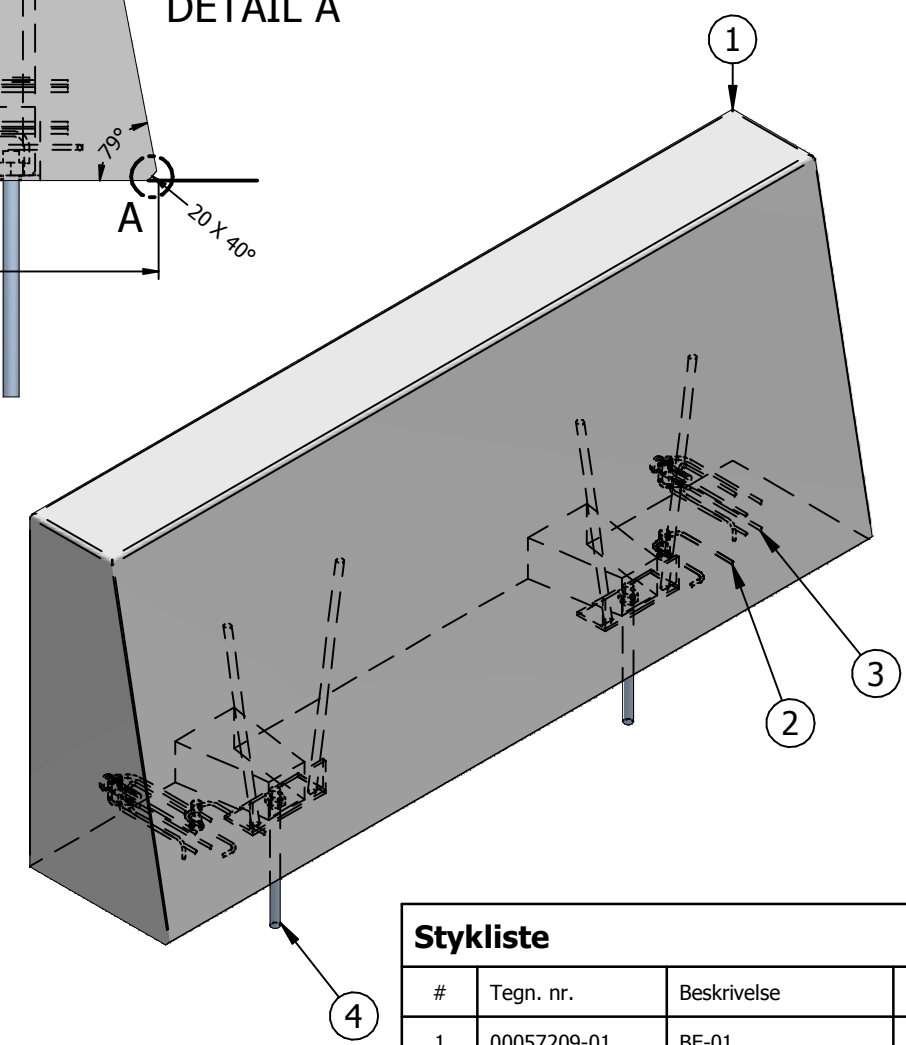
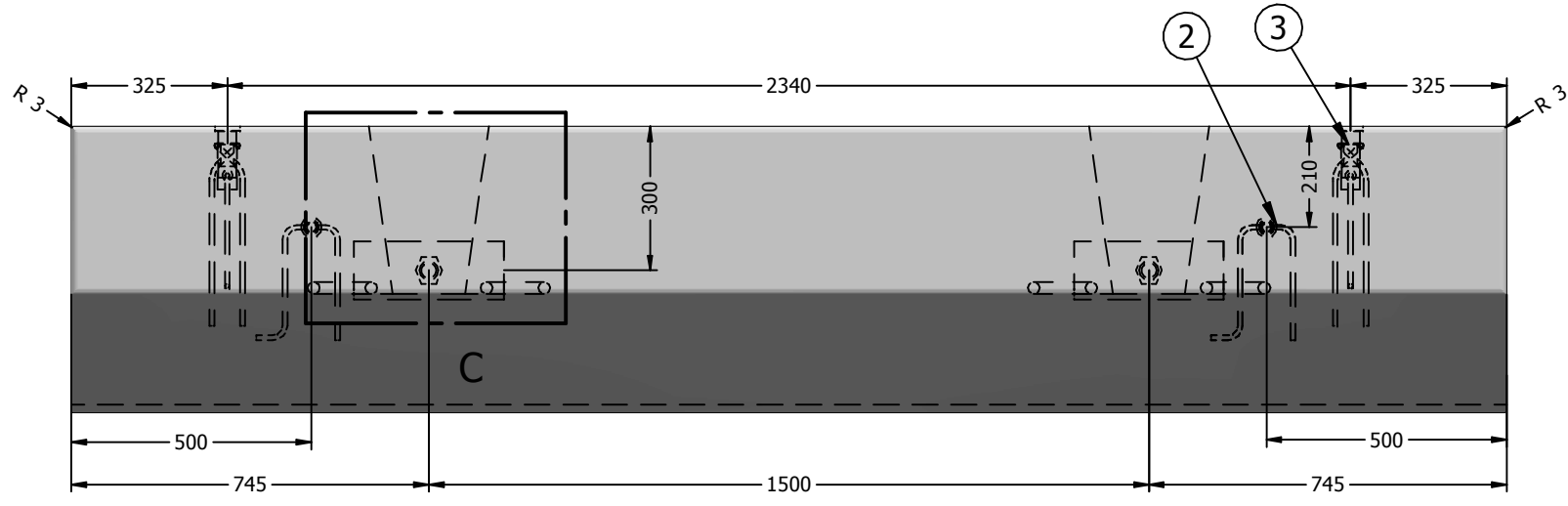
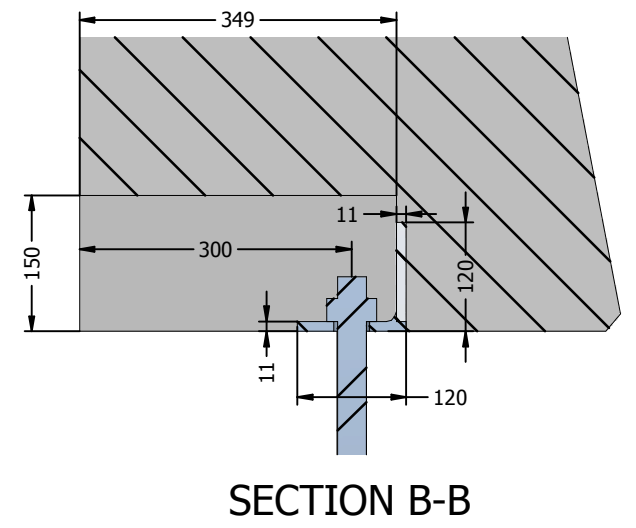
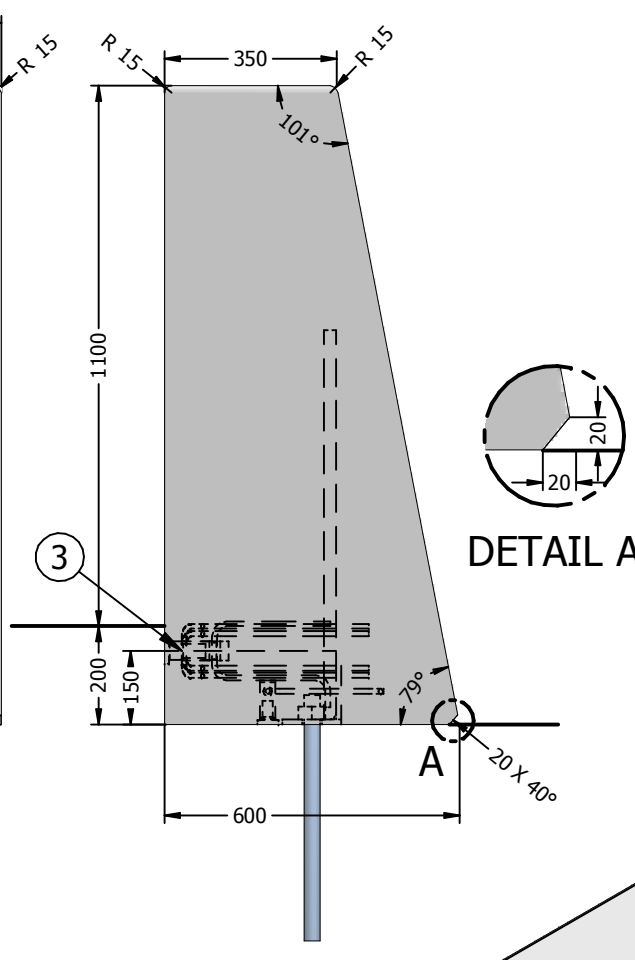
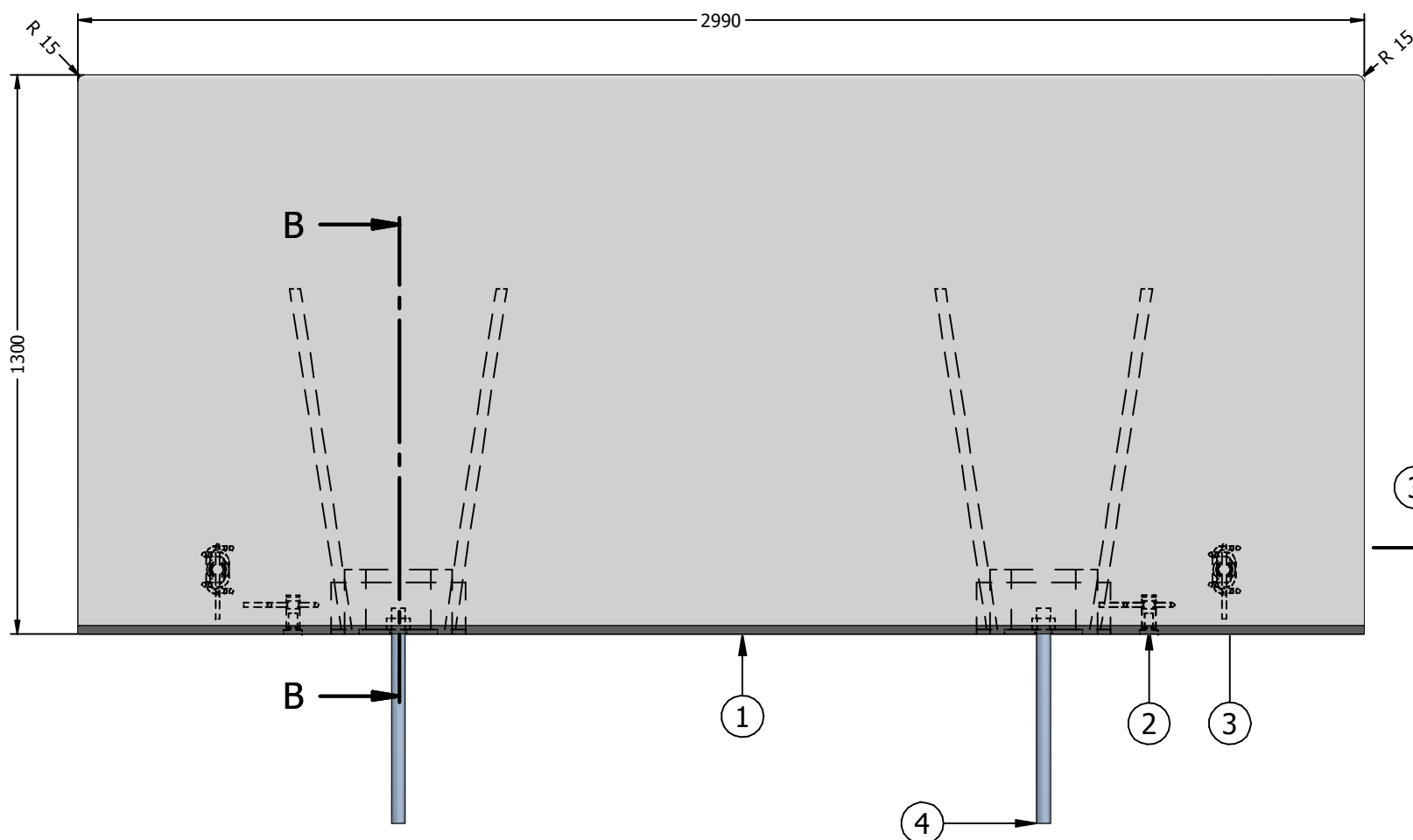
ORANJE BETON AS	Navn : BE -01		Sagsnr. : NV3347	Dato / Kundeunderskrift :	
	Matr.:	Antal:	Vægt : 4573,694 kg		Receipt : Beton 40 LA SB
	Tegn nr. arm. :		Rev. nr. arm. : 1		Sign. : AgneR
	Tegn. nr. :		Rev. nr. : 1		Rev. dato : 24-06-2014
Oranje Beton A/S - Frøikvej 27 - 7500 Holstebro - Tlf.: 97423133 - Fax : 97423022 - www.oranje.dk - Email: mail@oranje.dk Denne tegning er Oranje Betons ejendom og må ikke kopieres					



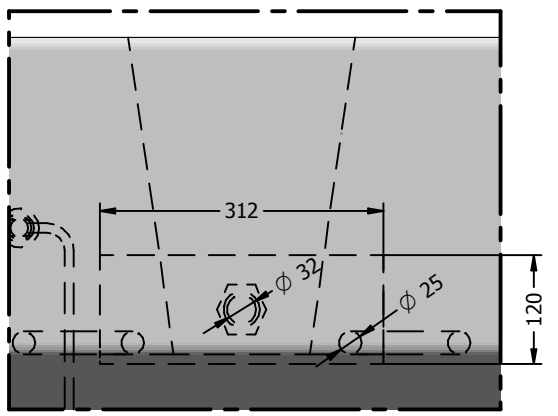
Beton							
Recept: Beton 40 LA SB							
Miljøkl.:	Vægt: 4349 kg						
Side:	Alle	1	2	3	4	5	6
Overflade:		Glat	Glat/Filset	Glat/Filset	Glat/Filset	Glat/Filset	Pudset
Tolerancer:	Se skema på hjemmeside.						

Stykliste				
#	Tegn. nr.	Beskrivelse	Materiale	Antal
1	00057209-01	BE-01	Beton	1

ORANJE BETON AS	Navn : BE-01	Sagsnr. : NV3347	Dato / Kundeunderskrift :	
	Matr.:	Antal:	Vægt : 4349,343 kg	Recept : Beton 40 LA SB
	Tegn nr. arm. :	Rev. nr. arm. : 1		Sign. : AgneR
	Tegn. nr. :	Rev. nr. : 1		Rev. dato : 26-09-2014
Oranje Beton A/S - Frøjkvej 27 - 7500 Holstebro - Tlf. 97423133 - Fax: 97423022 - www.oranje.dk - Email: mail@oranje.dk				
Denne tegning er Oranje Betons ejendom og må ikke kopieres				



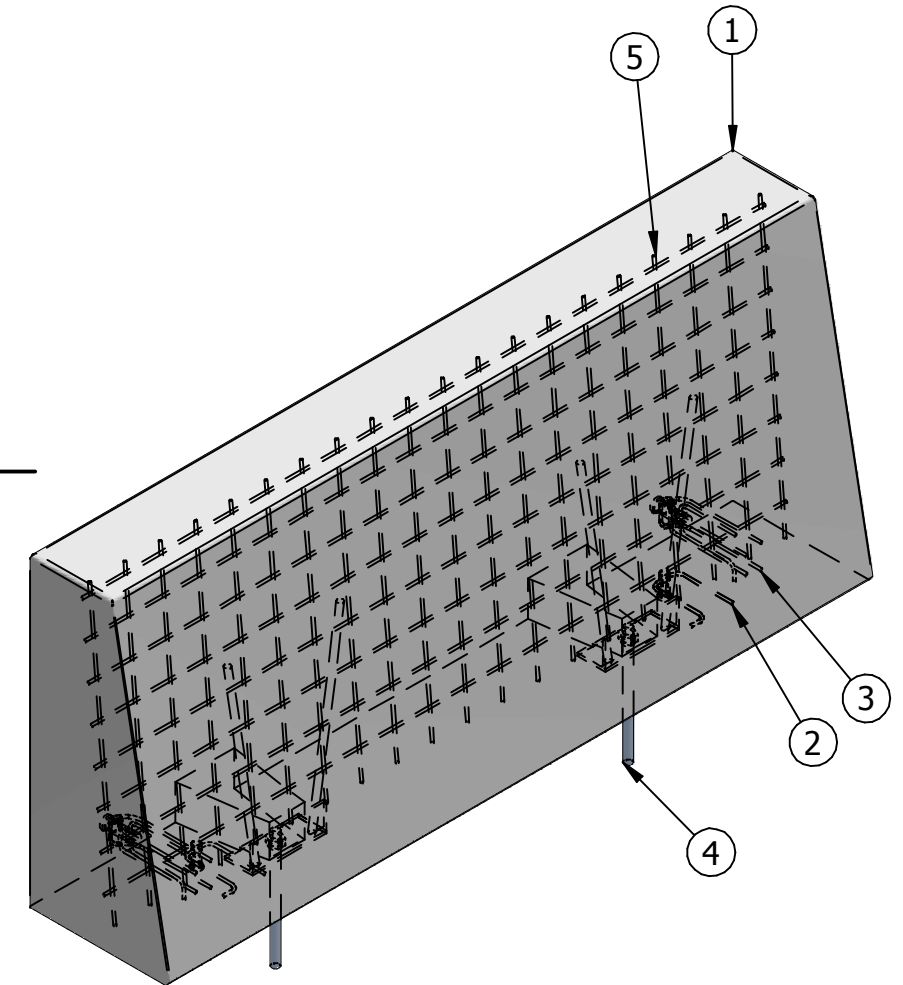
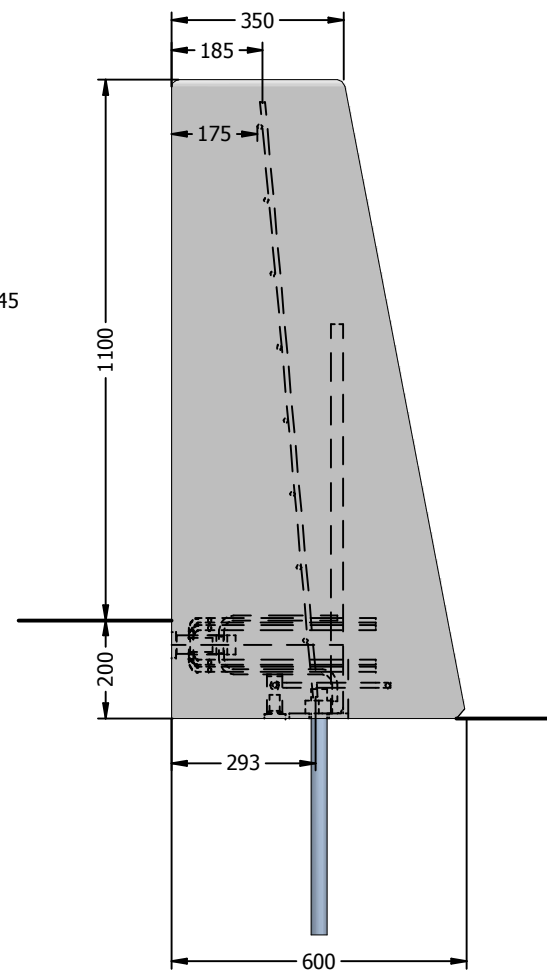
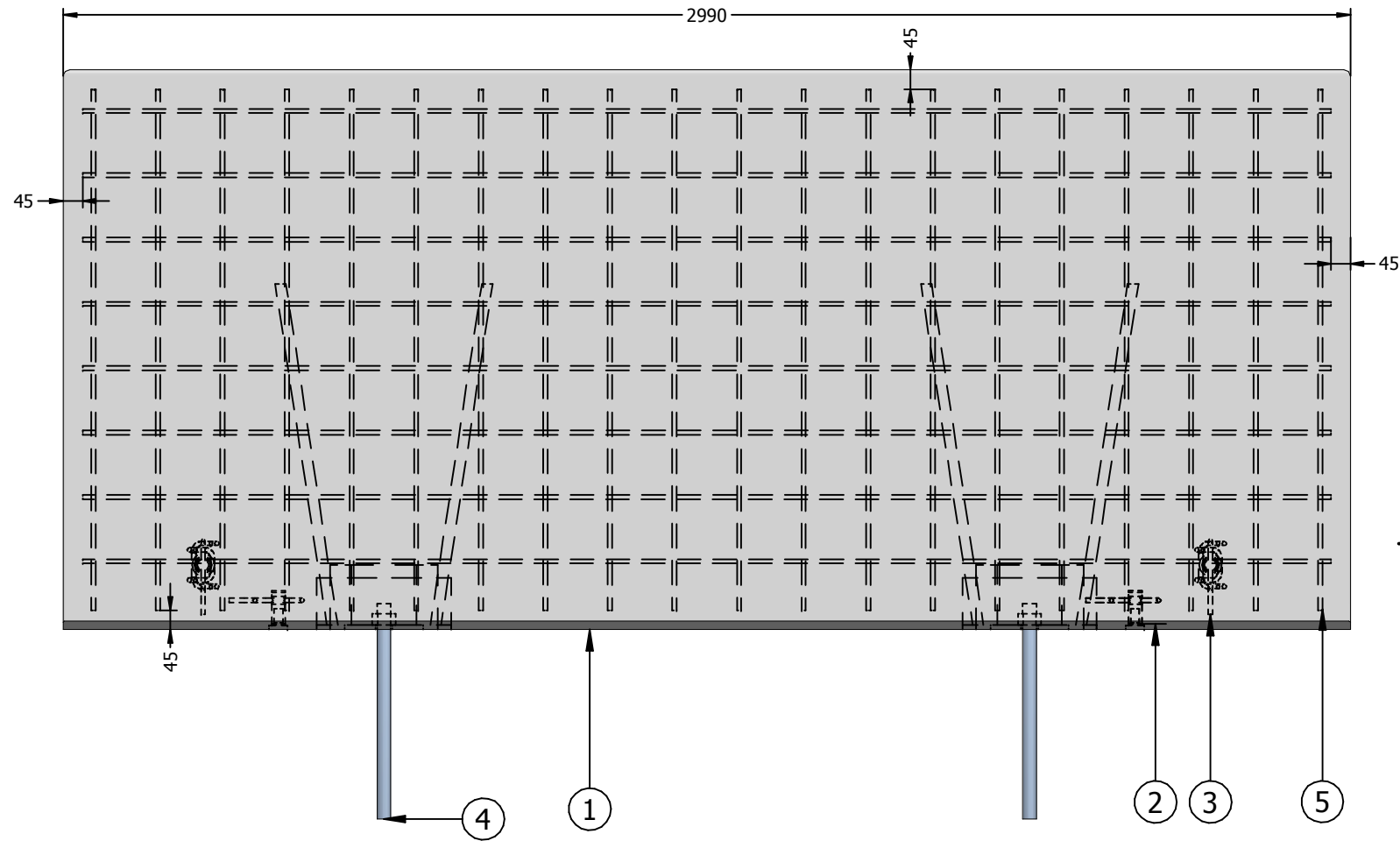
Stykliste				
#	Tegn. nr.	Beskrivelse	Materiale	Antal
1	00057209-01	BE-01	Beton	1
2	00004682-01	M24 RF løft		3
3	00004690-01	M30 RF løft		2
4	00062705-01	Forankringsdetalje	Steel B550B	2



DETAIL C

Beton							
Recept: Beton 40 LA SB							
Miljøkl.:	Vægt: 4349 kg						
Side:	Alle	1	2	3	4	5	6
Overflade:		Glat	Glat/Filset	Glat/Filset	Glat/Filset	Glat/Filset	Pudset
Tolerancer:	Se skema på hjemmeside.						

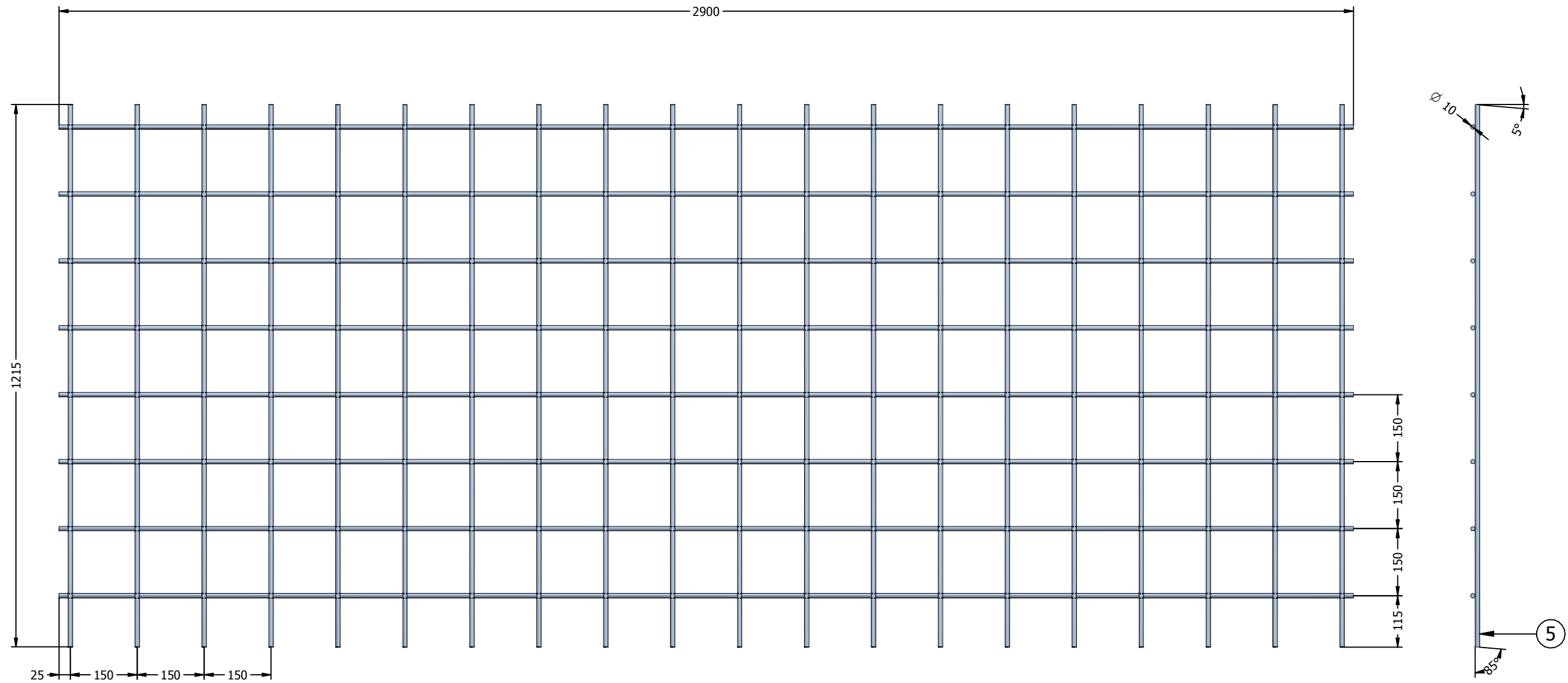
ORANJE BETON AS	Navn : BE-01		Sagsnr. : NV3347	Dato / Kundeunderskrift :	
	Matr.:	Antal:	Vægt : 4349,343 kg		Recept : Beton 40 LA SB
	Tegn nr. arm. :		Rev. nr. arm. : 1		Sign. : AgneR
	Tegn. nr. :		Rev. nr. : 1		Rev. dato : 26-09-2014
Oranje Beton A/S - Frøjkvej 27 - 7500 Holstebro - Tlf. 97423133 - Fax : 97423022 - www.oranje.dk - Email: mail@oranje.dk Denne tegning er Oranje Betons ejendom og må ikke kopieres					



Styklister				
#	Tegn. nr.	Beskrivelse	Materiale	Antal
1	00057209-01	BE-01	Beton	1
2	00004682-01	M24 RF løft		3
3	00004690-01	M30 RF løft		2
4	00062705-01	Forankringsdetalje	Steel B550B	2
5	00050490-01	Armeringsnet Y10 C150	Steel B550B P7	1

Beton							
Recept: Beton 40 LA SB							
Miljøkl.:	Vægt: 4349 kg						
Side:	Alle	1	2	3	4	5	6
Overflade:		Glat	Glat/Filset	Glat/Filset	Glat/Filset	Glat/Filset	Pudset
Tolerancer:	Se skema på hjemmeside.						

ORANJE BETON AS	Navn : BE -01		Sagsnr. : NV3347	Dato / Kundeunderskrift :	
	Matr.:	Antal:	Vægt : 4349,343 kg		Recept : Beton 40 LA SB
	Tegn nr. arm. :		Rev. nr. arm. : 1		Sign. : AgneR
	Tegn. nr. :		Rev. nr. : 1		Rev. dato : 26-09-2014
Oranje Beton A/S - Frøjkvej 27 - 7500 Holstebro - Tlf. 97423133 - Fax: 97423022 - www.oranje.dk - Email: mail@oranje.dk Denne tegning er Oranje Betons ejendom og må ikke kopieres					



Stykliste				
#	Tegn. nr.	Beskrivelse	Materiale	Antal
5	00050490-01	Armeringsnet Y10 C150	Steel B550B P7	1

ORANJE BETON AS	Navn : BE -01		Sagsnr. : NV3347	Dato / Kundeunderskrift :	
	Matr.:	Antal:	Vægt : 4349,343 kg		Recept : Beton 40 LA SB
	Tegn nr. arm. :		Rev. nr. arm. : 1		Sign. : AgneR
	Tegn. nr. :		Rev. nr. : 1		Rev. dato : 26-09-2014
Oranje Beton A/S - Frøjkvej 27 - 7500 Holstebro - Tlf. 97423133 - Fax: 97423022 - www.oranje.dk - Email: mail@oranje.dk Denne tegning er Oranje Betons ejendom og må ikke kopieres					