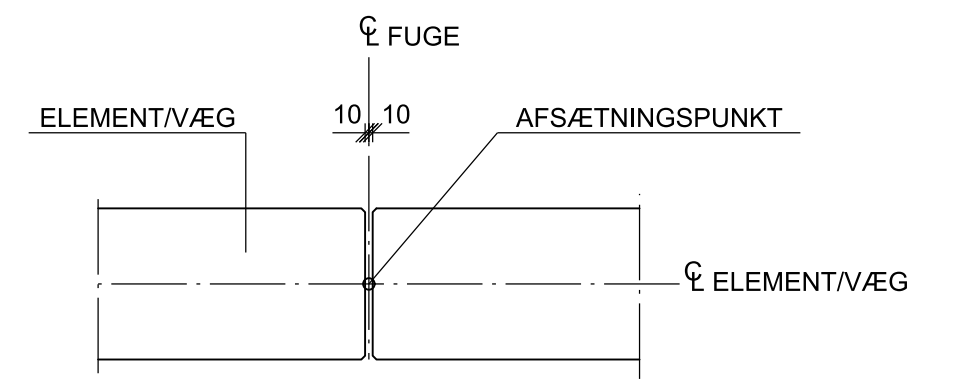


**NOTER**

MÅL: UBENÆVNTE MÅL I MM, KOORDINATER OG RADIER I M, KOTER I M (DVR90)  
 KOORDINATSYSTEM: UTM32 EUREF89  
 TEGNINGEN ER BASERET PÅ OPMÅLING UDFØRT AF GEOPARTNER 2011 SAMT PROJEKT FOR HØJVANDSSIKRING UDFØRT AF HASLØV & KJÆRSGAARD  
 DER MÅ IKKE MÅLES PÅ TEGNINGEN  
 ALLE MÅL OG EKSIST. FORHOLD SKAL VERIFICERES AF ENTREPRENØREN PÅ STEDET  
 MATERIALER OG UDFØRELSE: SE SAB  
 TEGNINGSOVERSIGT: SE TEKN. NR. 74195-149, OVERSIGTPLAN

**PRINCIP FOR AFSÆTNING**



Ver.	Dato	Bemærkninger	Tegn./Udarb.	Kontr.	Godk.

**Lemvig kommune  
 Lemvig Havn - Havneplan 2010 - Højvandssikring**

WBS-nr.	74195/A013215
Tegn./Udarb.	ELBE / CQN
Kontr.	LAHS
Godk.	CQN
Mål	1:200
Dato	23.03.2012
Dokument nr.	Ver.
74195-150	1.0

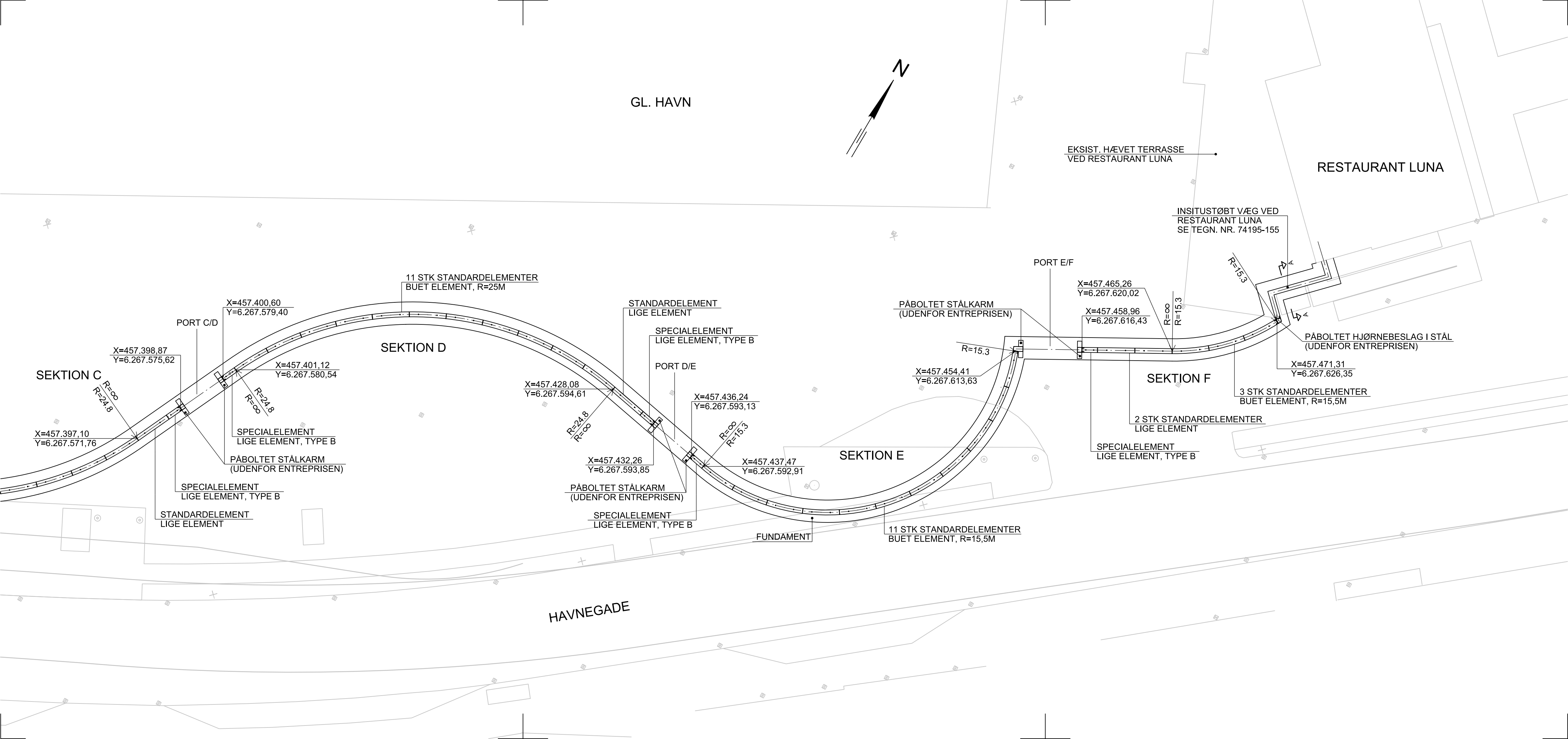
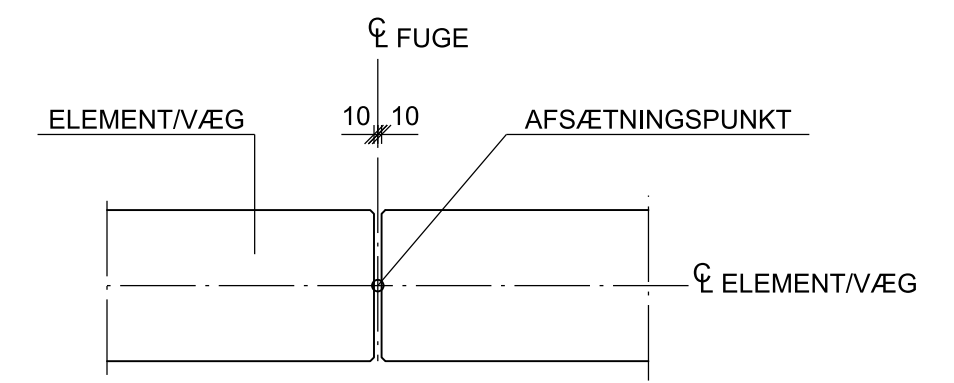
**COWI** COWI A/S  
 Visionsvej 53  
 9000 Aalborg  
 Telefon 56 40 00 00  
 Telefax 56 40 99 99  
 www.cowi.dk

**HASLØV & KJÆRSGAARD** Arkitektfirma I/S  
 Byplankonsulenter  
 Arkitekter MAA

**NOTER**

MÅL: UBENÆVNTE MÅL I MM, KOORDINATER OG RADIER I M, KOTER I M (DVR90)  
 KOORDINATSYSTEM: UTM32 EUREF89  
 TEGNINGEN ER BASERET PÅ OPMÅLING UDFØRT AF GEOPARTNER 2011 SAMT PROJEKT FOR HØJVANDSSIKRING UDFØRT AF HASLØV & KJÆRSGAARD  
 DER MÅ IKKE MÅLES PÅ TEGNINGEN  
 ALLE MÅL OG EKSIST. FORHOLD SKAL VERIFICERES AF ENTREPRENØREN PÅ STEDET  
 MATERIALER OG UDFØRELSE: SE SAB  
 TEGNINGSOVERSIGT: SE TEGN. NR. 74195-149, OVERSIGTPLAN

**PRINCIP FOR AFSÆTNING**



Ver.	Dato	Bemærkninger	Tegn./Udarb.	Kontr.	Godk.
------	------	--------------	--------------	--------	-------

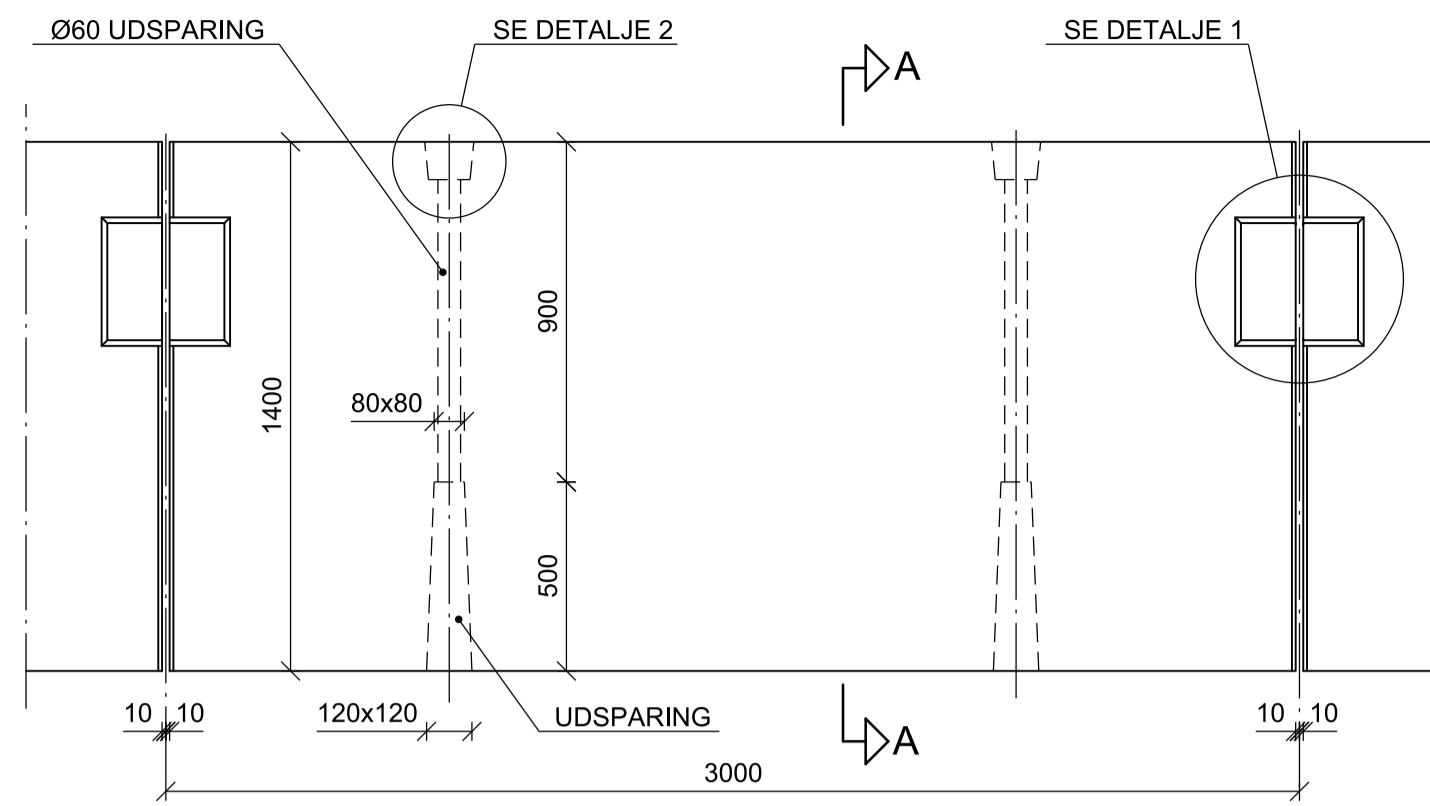
**Lemvig kommune  
 Lemvig Havn - Havneplan 2010 - Højvandssikring**

<b>AFSÆTNINGSPLAN</b>	WBS-nr.	74195/A013215
<b>ØSTLIG DEL (SEKTION D-F)</b>	Tegn./Udarb.	ELBE / CQN
	Kontr.	LAHS
	Godk.	CQN
Bemærkninger	Mål	1:200
	Dato	23.03.2012

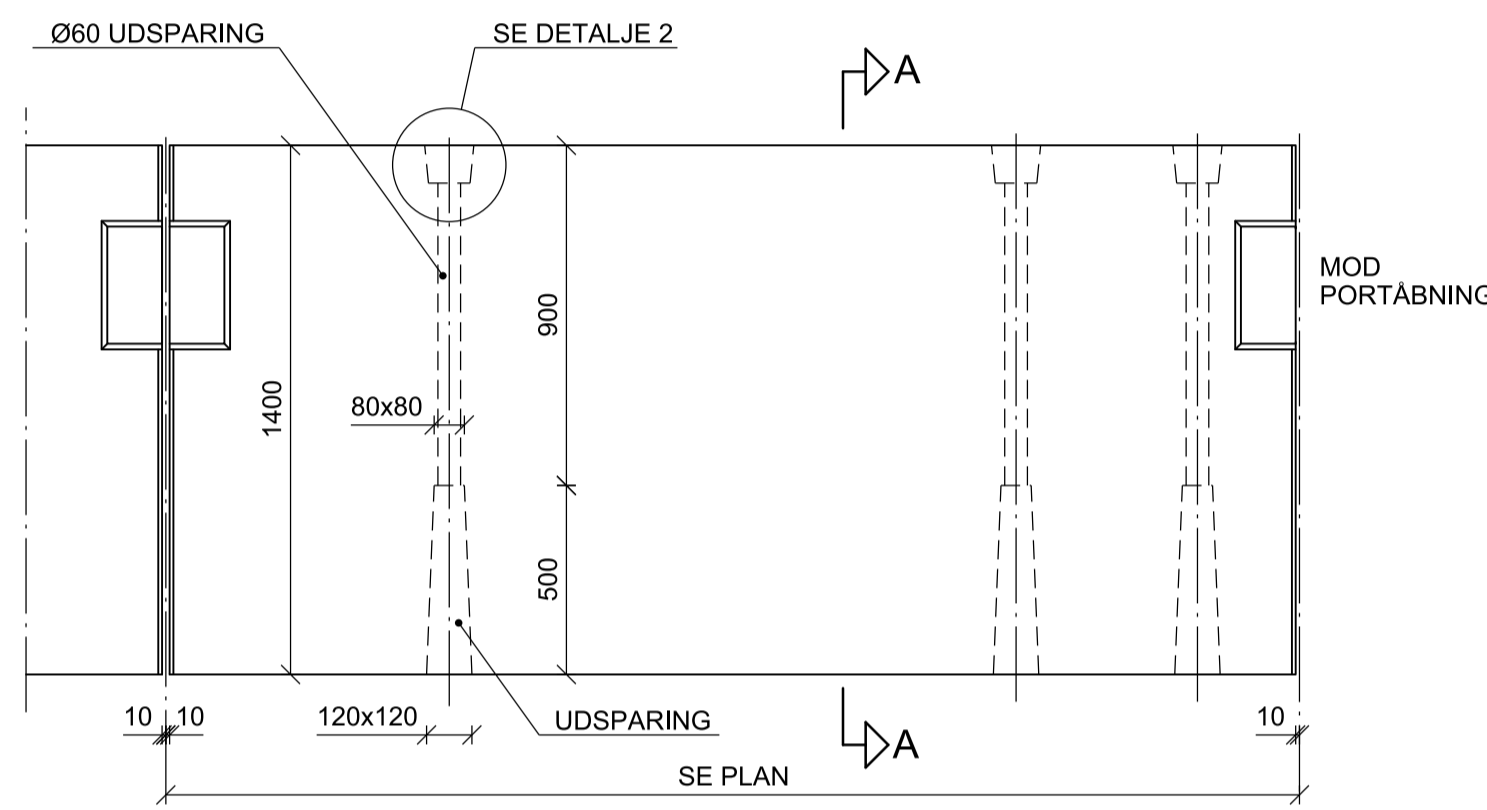
<b>COWI</b>	COWI A/S Visionsvej 53 9000 Aalborg	Telefon 56 40 00 00 Telefax 56 40 99 99 www.cowi.dk	Dokument nr.	Ver.
			74195-151	1.0

<b>HASLØV &amp; KJÆRSGAARD</b>	Arkitektfirma I/S Byplankonsulenter Arkitekter MAA
--------------------------------	--

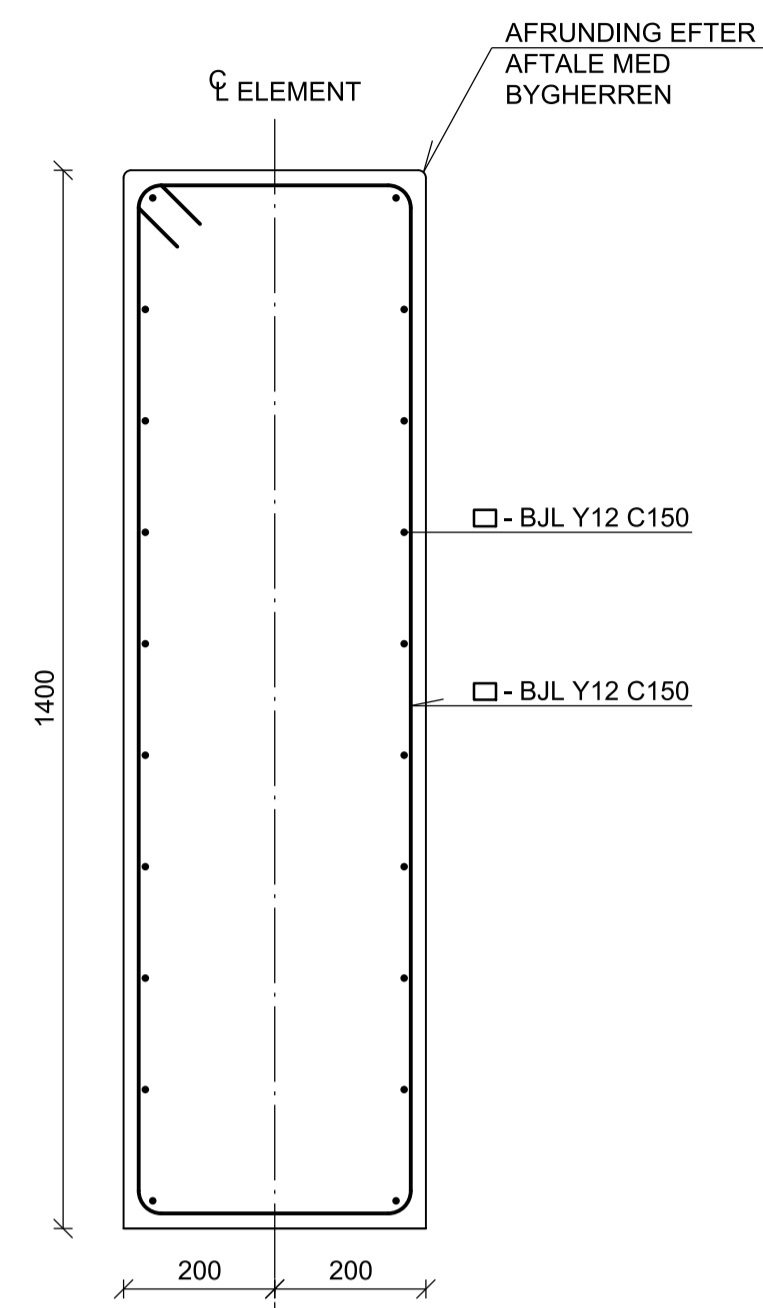
**OPSTALT, 1:20**  
STANDARDELEMENTER



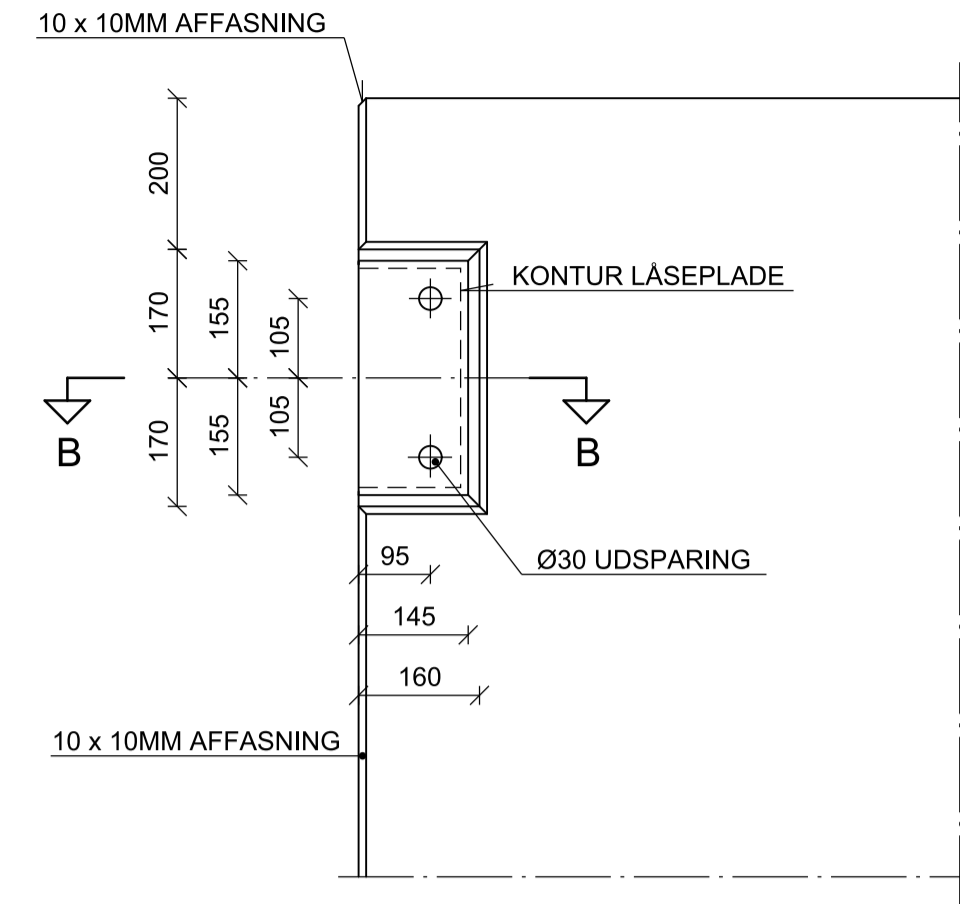
**OPSTALT, 1:20**  
SPECIALELEMENTER



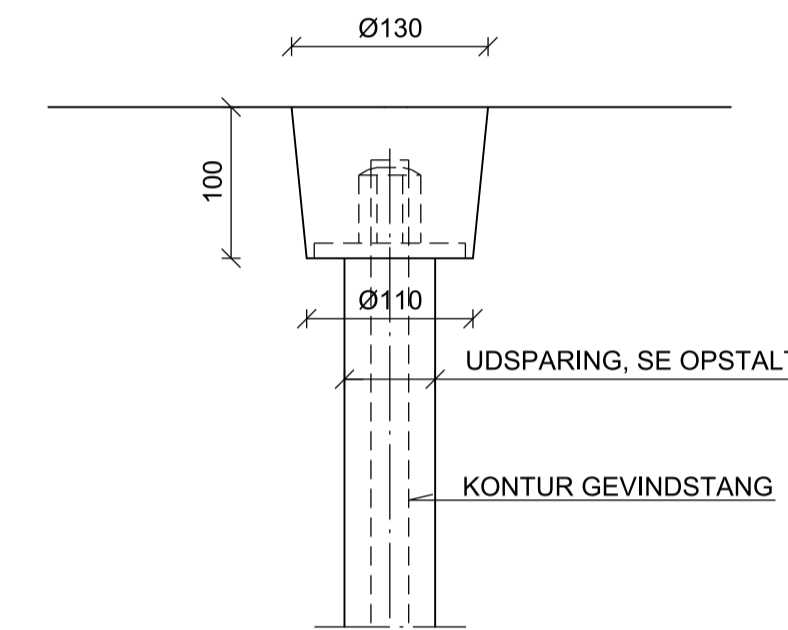
**SNIT A-A 1, 1:10**



**DETALJE 1, 1:10**



**DETALJE 2, 1:5**

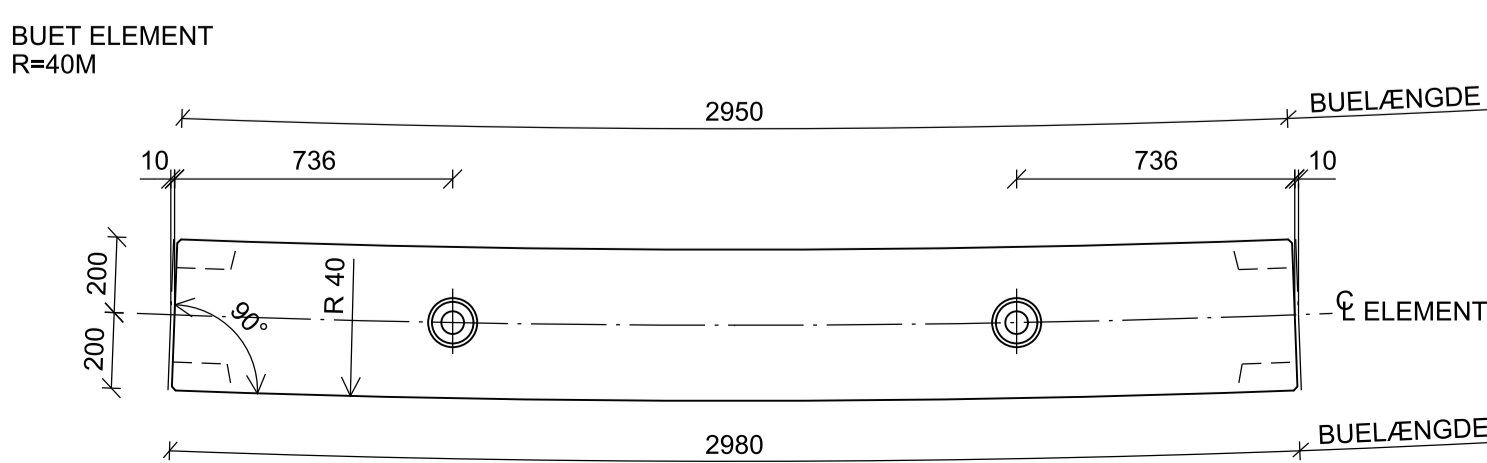
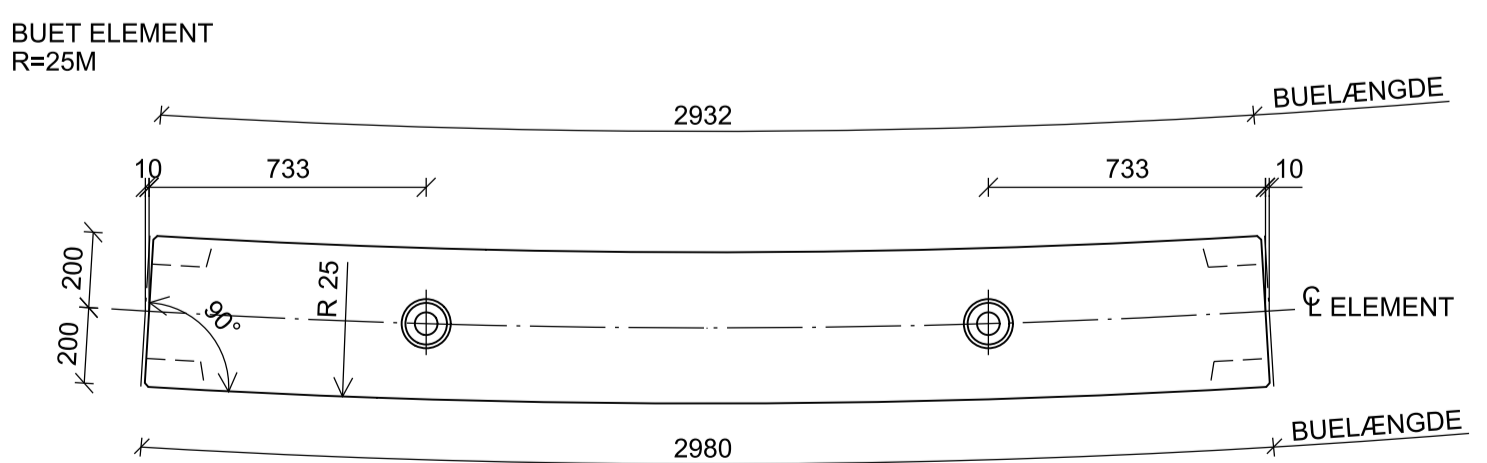
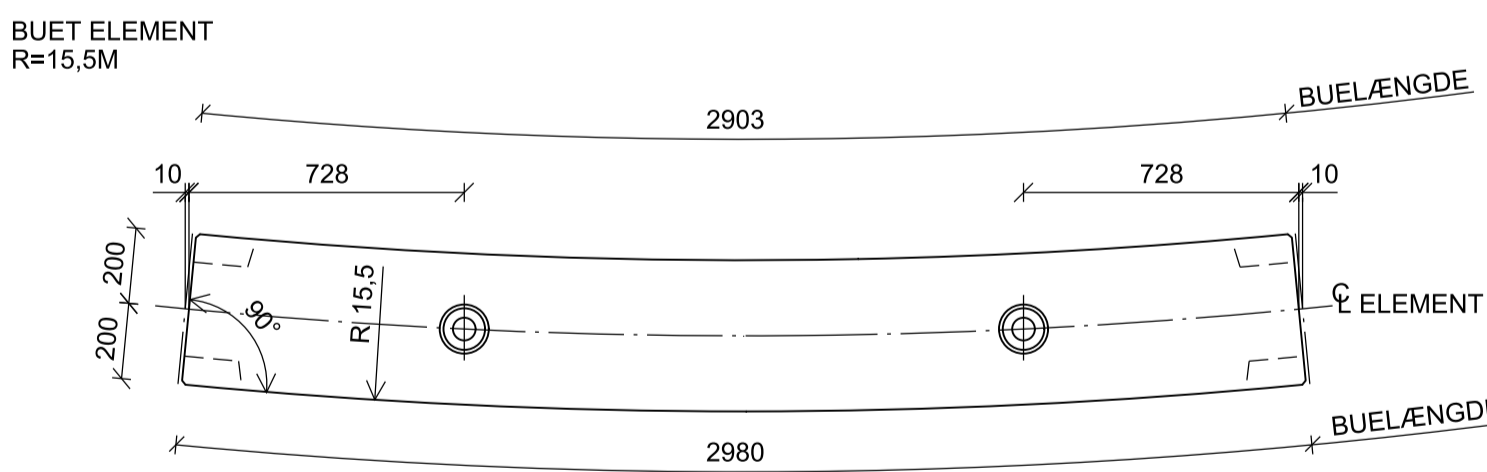
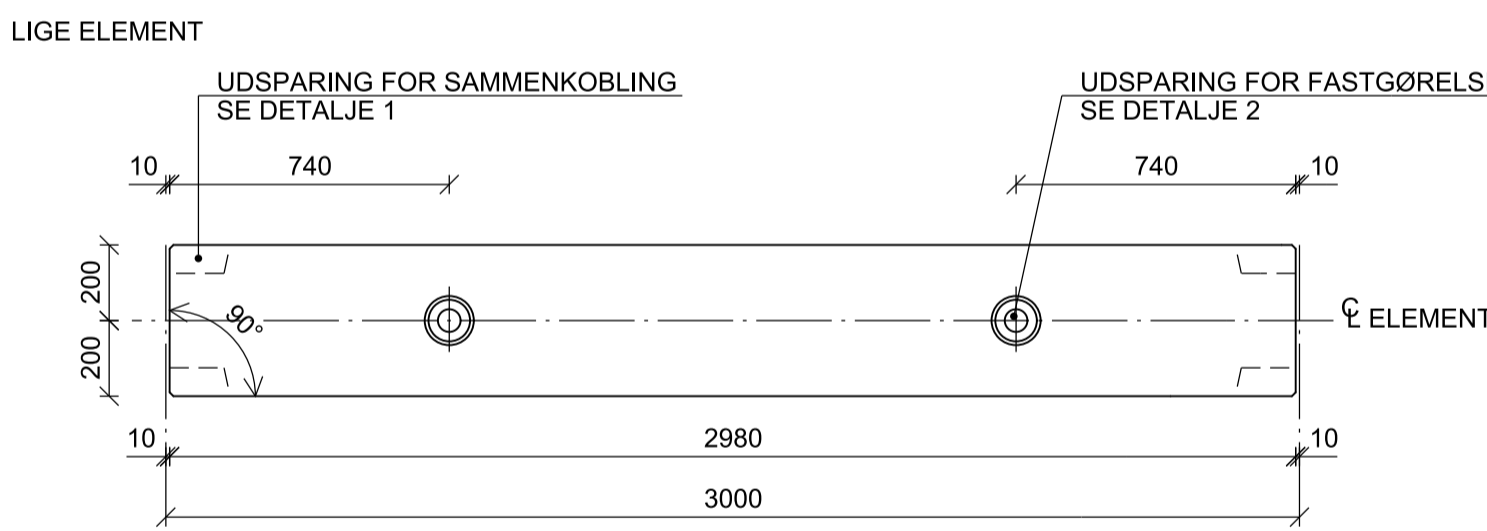


**ELEMENTFORTEGNELSE**

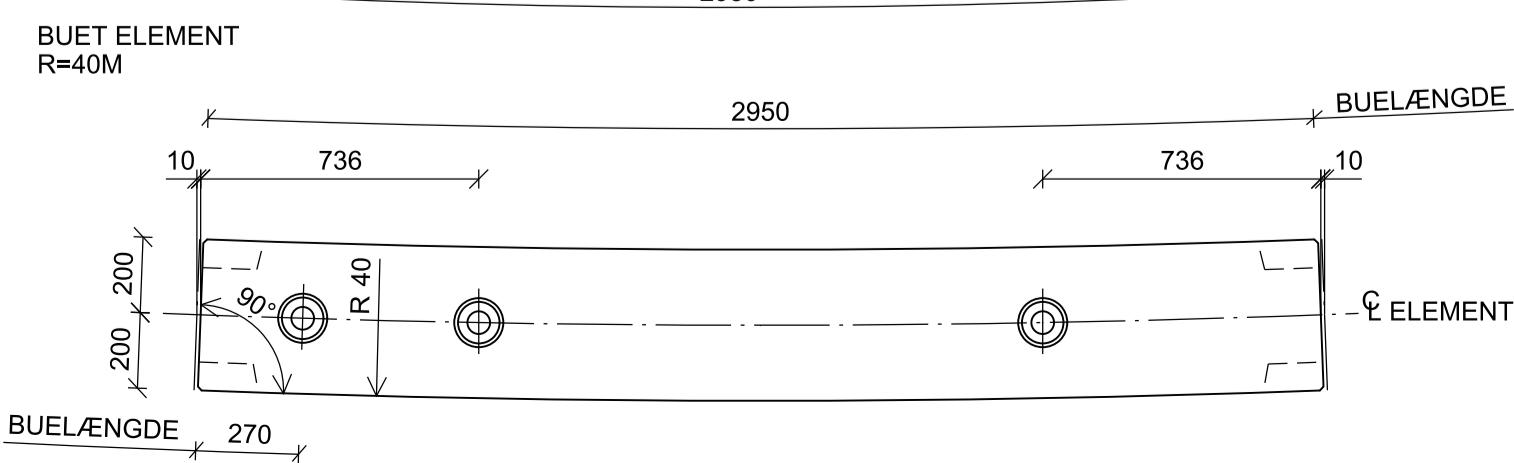
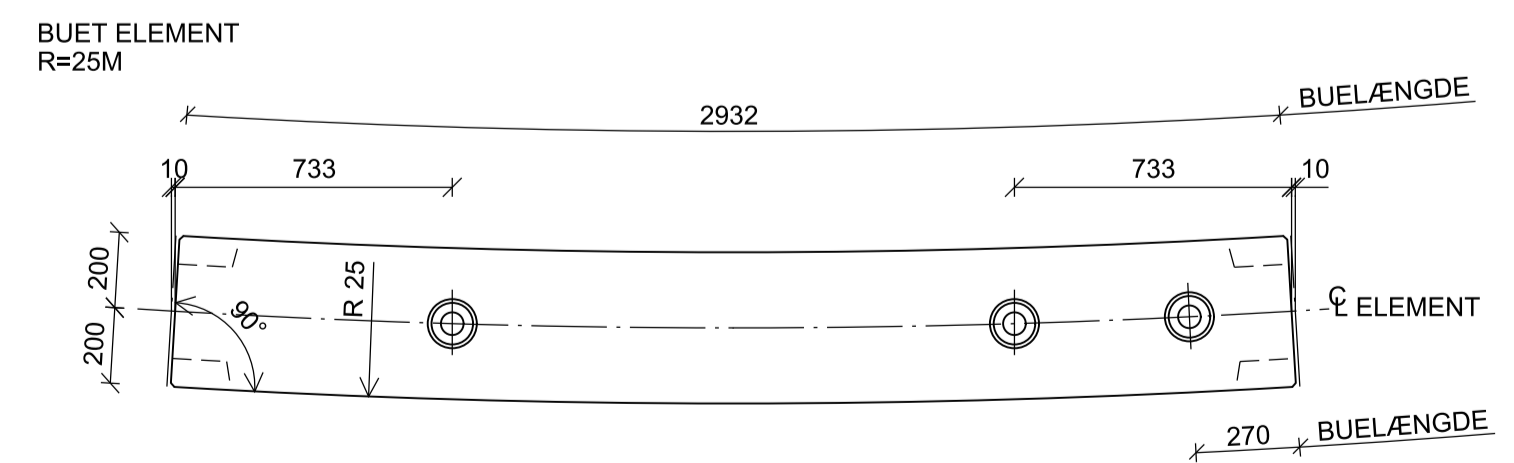
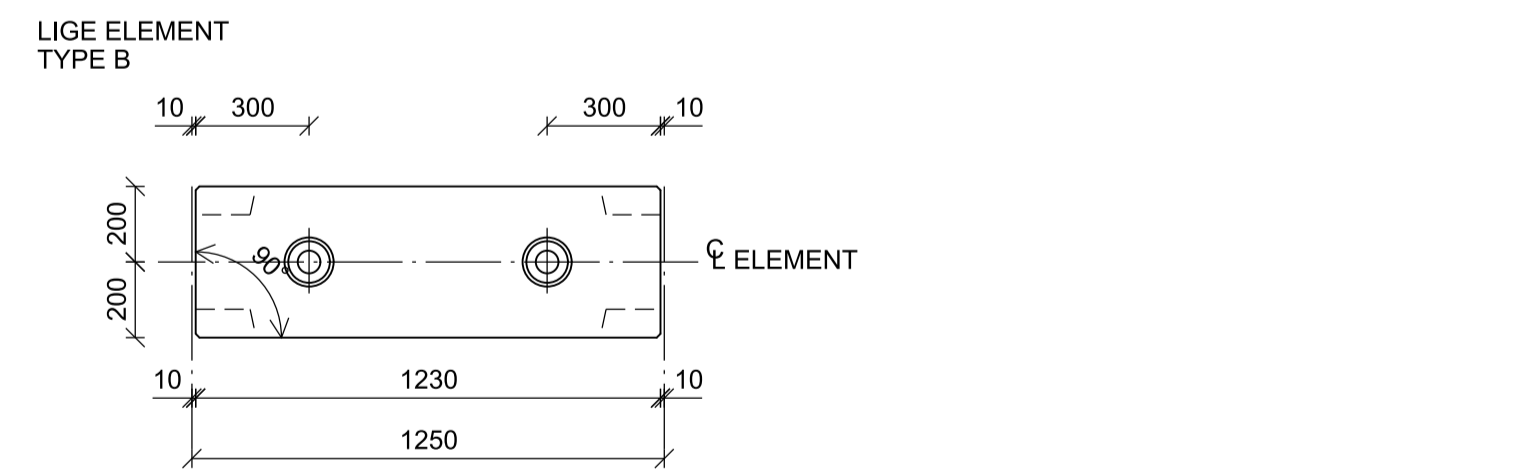
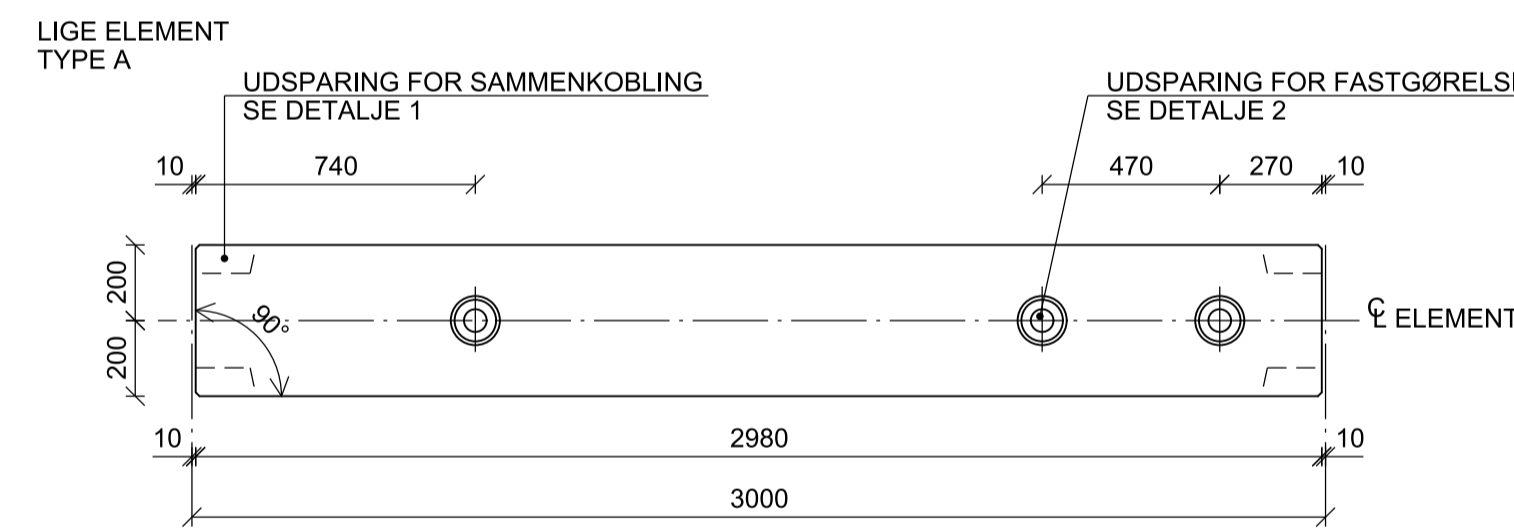
STANDARDELEMENTER	ANTAL
LIGE ELEMENT	15
BUET ELEMENT, R=15,5M	14
BUET ELEMENT, R=25M	29
BUET ELEMENT, R=40M	13

SPECIALELEMENTER	ANTAL
LIGE ELEMENT, TYPE A	1
LIGE ELEMENT, TYPE B	6
BUET ELEMENT, R=25M	1
BUET ELEMENT, R=40M	1

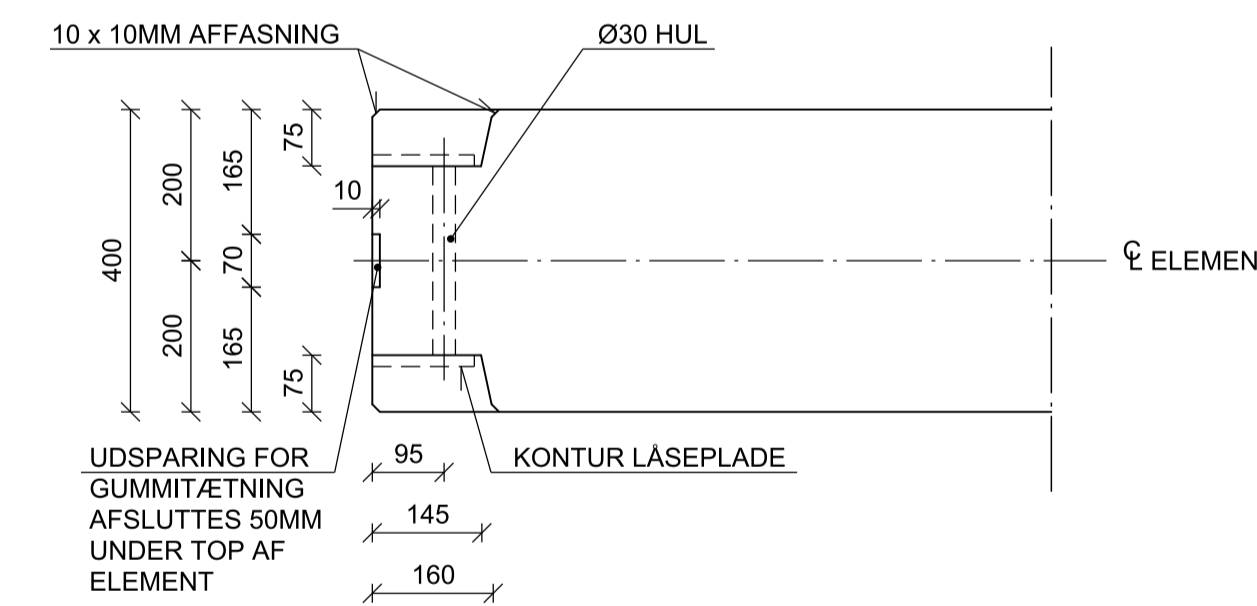
**PLAN, 1:20**  
STANDARDELEMENTER



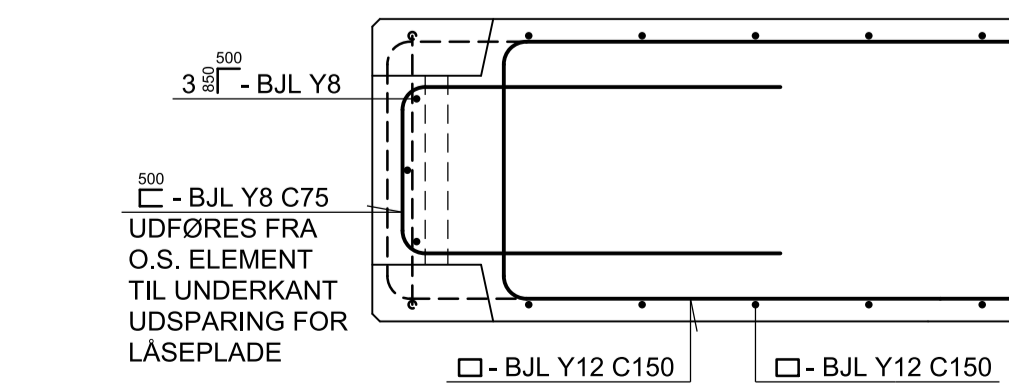
**PLAN, 1:20**  
SPECIALELEMENTER



**SNIT B-B 1, 1:10**  
BETONMÅL



**SNIT B-B 1, 1:10**  
ARMERING



**NOTER**

- MÅL: UBENÆVNTE MÅL I MM, RADIER I M  
VINKLER I GRADER (360°)  
DER MÅ IKKE MÅLES PÅ TEGNINGEN
- MATERIALER: ARMERING (Y): Fyk ≥ 550 MPa  
BETON: F<sub>ck</sub> ≥ 35 MPa, MILJØKLASSE A  
KONTROKLASSE, SKÆRPET  
FARVETILSÆTNING I BETON FASTLÆGGES I SAMRÅD MED BYGHERRE
- UDFØRELSE: MIN. DÆKLAG + TOLERANCE = 30 + 10 MM
- TEGNINGSOVERSIGT: SE TEGN. NR. 74195-149, OVERSIGTSPLAN

74195-152 2.0

Ver.	Dato	Bemærkninger	ELBE/CQN	LAHS	CQN
1.0	20.02.2012	FØRSTE UDGAVE			
			Tegn./Udarb.	Kontr.	Godk.

Lemvig kommune  
**Lemvig Havn - Havneplan 2010 - Højvandssikring**

**PRÆFAB. VÆGELEMENTER**

Bemærkninger		WBS-nr.	74195/A013215
SPECIALELEMENTER		Tegn./Udarb.	ELBE / CQN
		Kontr.	LAHS
		Godk.	CQN
		Mål	1:20, 1:10, 1:5
		Dato	23.03.2012

COWI		Arkitektfirma I/S	Dokument nr.	Ver.
COWI A/S Visionsvej 53 9000 Aalborg		Byplankonsulenter Arkitekter MAA	74195-152	2.0
Telefon 56 40 00 00 Telefax 56 40 99 99 www.cowi.dk				