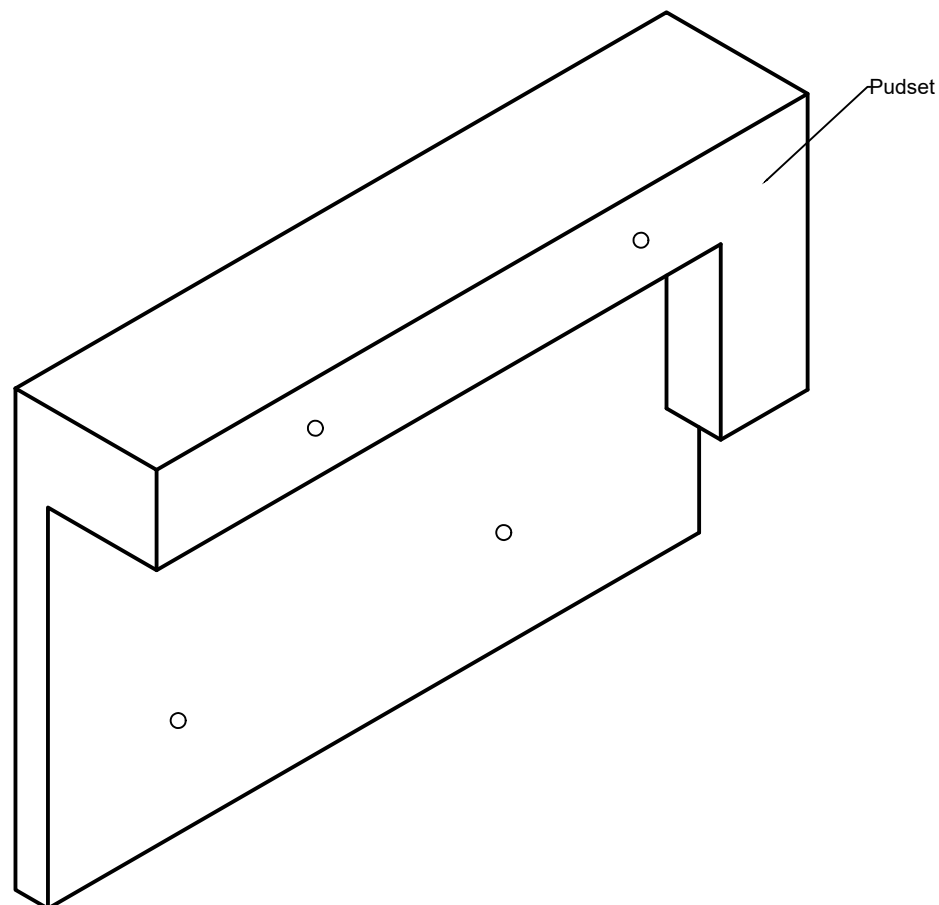
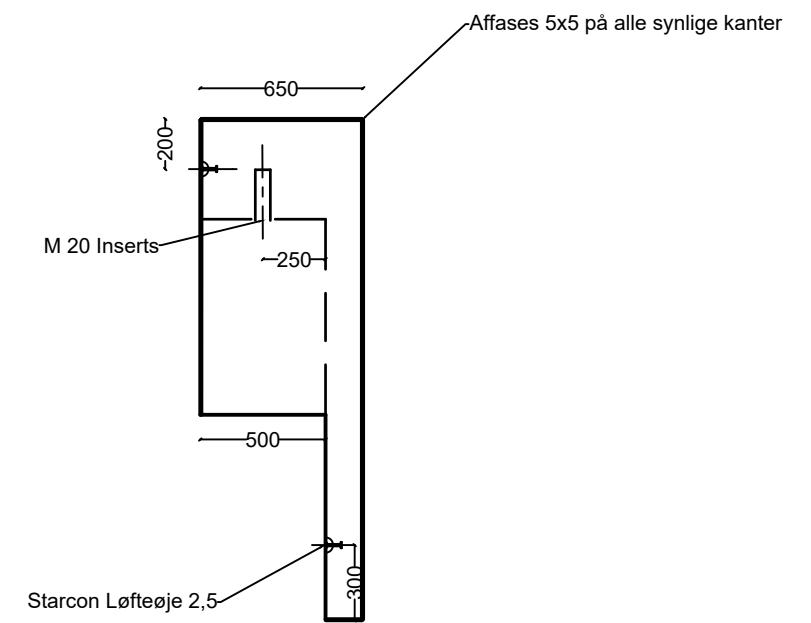
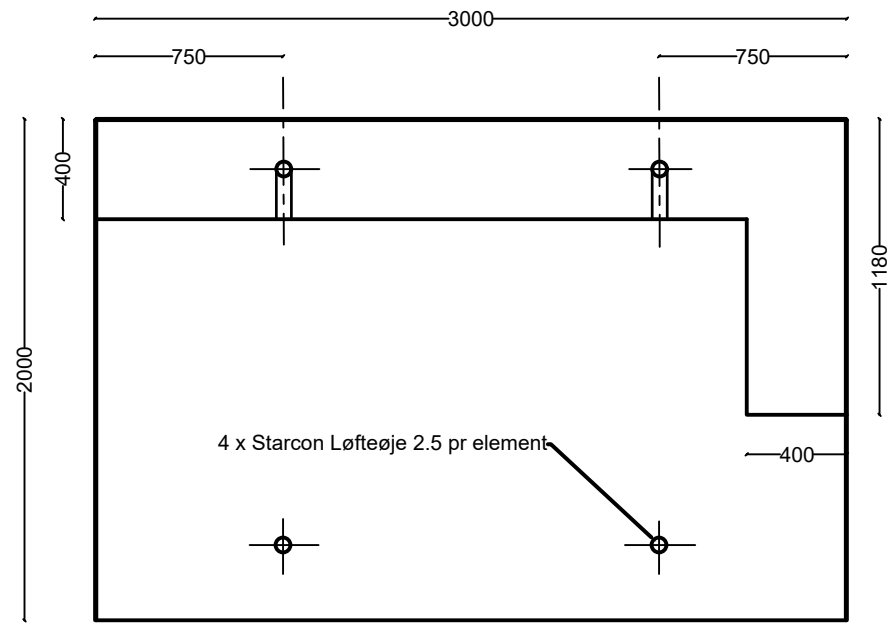
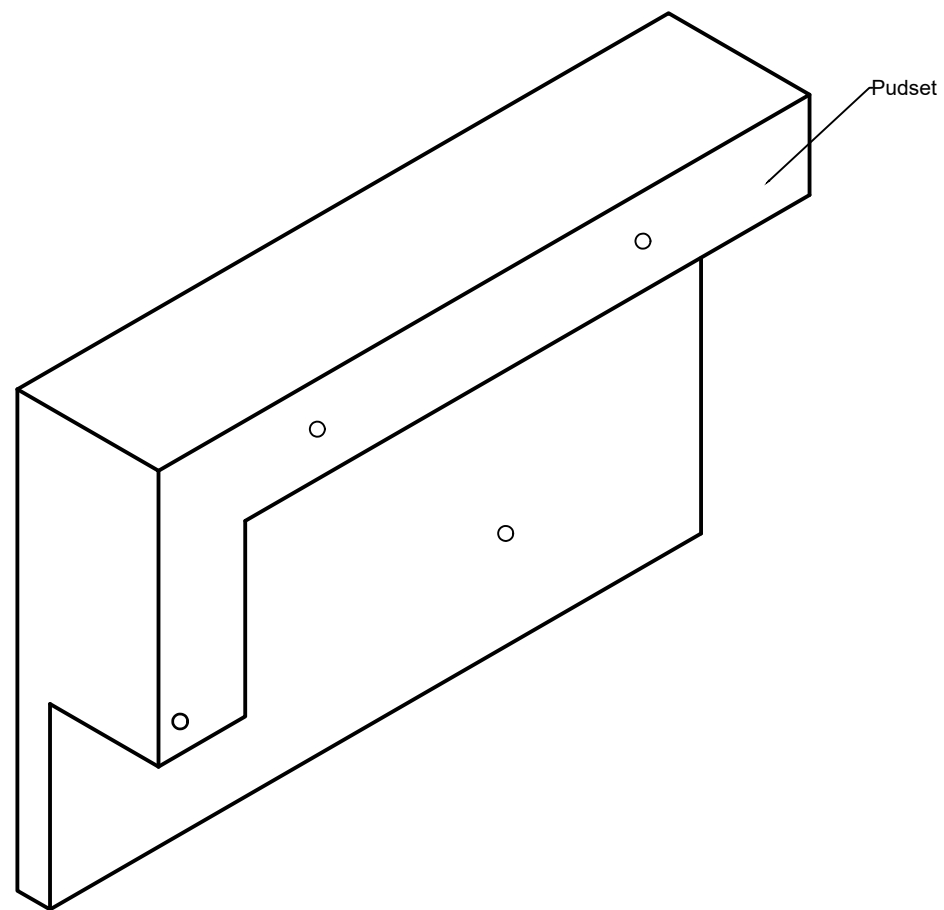
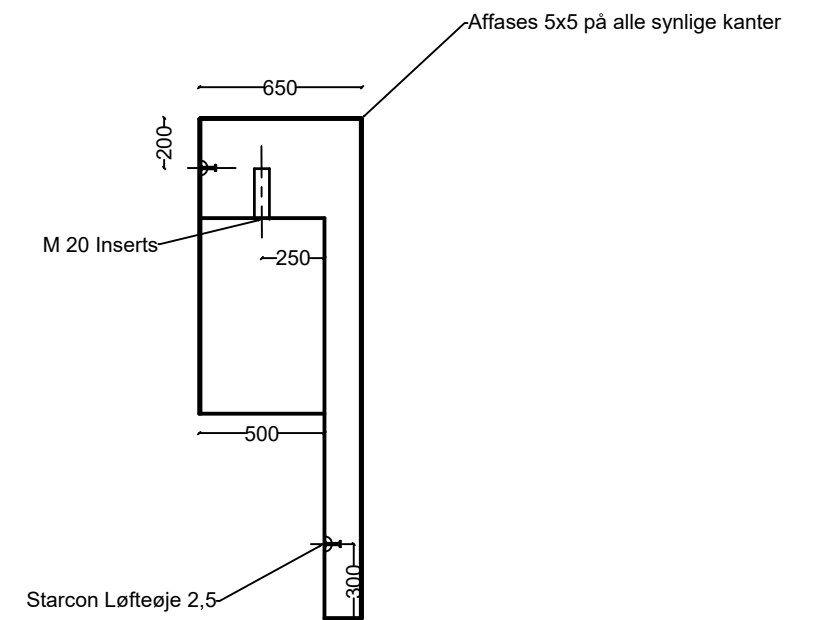
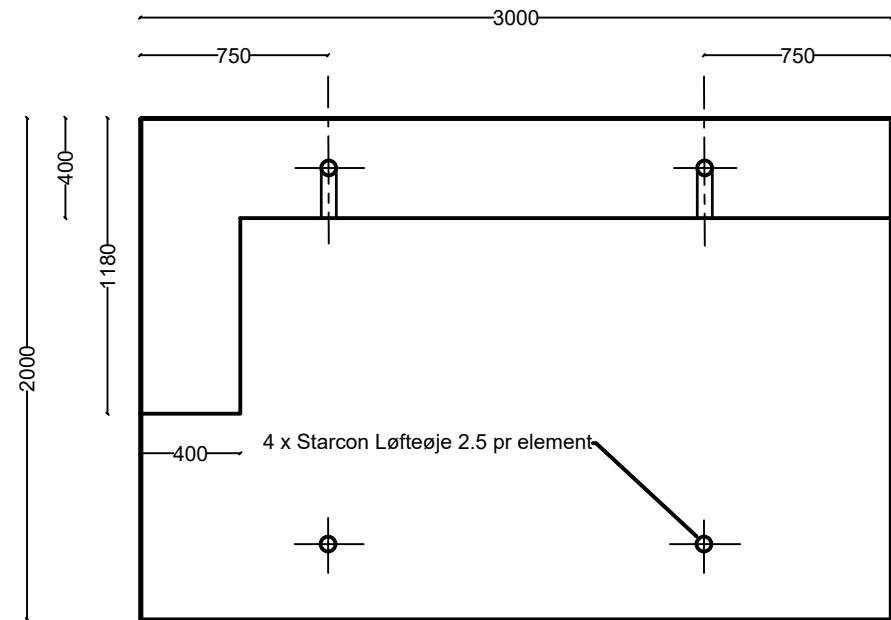


Hoveddata Element :		Element side:	1	2	3	4	5	6
Bredde:	650	Dæklag:						
Højde:	2000	Tolerance ±:						
Længde:	3000							
Vægt:	3880 kg	Overflade:						
Beton:	Styrke: 35 / 40	Miljø: Ekstra Aggressiv						
Armering:								
Indstøbningsdele:								
Indstøbningsdele:								
Beskrivelse: Kanalvæg, Øster Å							Tegn nr.	
Kunde: A. Enggaard A/S							REV:	Rev. 3
							Ordre nr. :	
ORANJE BETON AS							Dato:	09-07-2018
							Tegn. af:	HHH
Oranje Beton A/S - Frøjkvej 27 - 7500 Holstebro Telefon 97 42 31 33 - Fax 97 42 30 22 Mail mail@oranje.dk - WEB www.oranje.dk								



Hoveddata Element :		Element side:	1	2	3	4	5	6
Bredde:	650	Dæklag:						
Højde:	2000	Tolerance ±:						
Længde:	3000							
Vægt:	4250 kg	Overflade:						
Beton:	Styrke: Styrke: 35 / 40	Miljø: Ekstra Aggressiv						
Armering:								
Indstøbningsdele:								
Indstøbningsdele:								
Beskrivelse: Kanalvæg Højre, Øster Å							Tegn nr.	
Kunde: A. Enggaard A/S							REV:	Rev. 0
							Ordre nr. :	
ORANJE BETON AS		Oranje Beton A/S - Frøjkvej 27 - 7500 Holstebro Telefon 97 42 31 33 - Fax 97 42 30 22 Mail mail@oranje.dk - WEB www.oranje.dk					Dato:	09-07-2018
							Tegn. af:	HHH



Hoveddata Element :		Element side:	1	2	3	4	5	6
Bredde:	650	Dækklag:						
Højde:	2000	Tolerance ±:						
Længde:	3000							
Vægt:	4250 kg	Overflade:						
Beton:	Styrke: Styrke: 35 / 40	Miljø:						
Armering:								
Indstøbningsdele:								
Indstøbningsdele:								
Beskrivelse: Kanalvæg Venstre, Øster Å							Tegn nr.	
Kunde: A. Enggaard A/S							REV:	Rev. 0
							Ordre nr. :	
ORANJE BETON AS							Dato:	09-07-2018
							Tegn. af:	HHH
Oranje Beton A/S - Frøjkvej 27 - 7500 Holstebro Telefon 97 42 31 33 - Fax 97 42 30 22 Mail mail@oranje.dk - WEB www.oranje.dk								