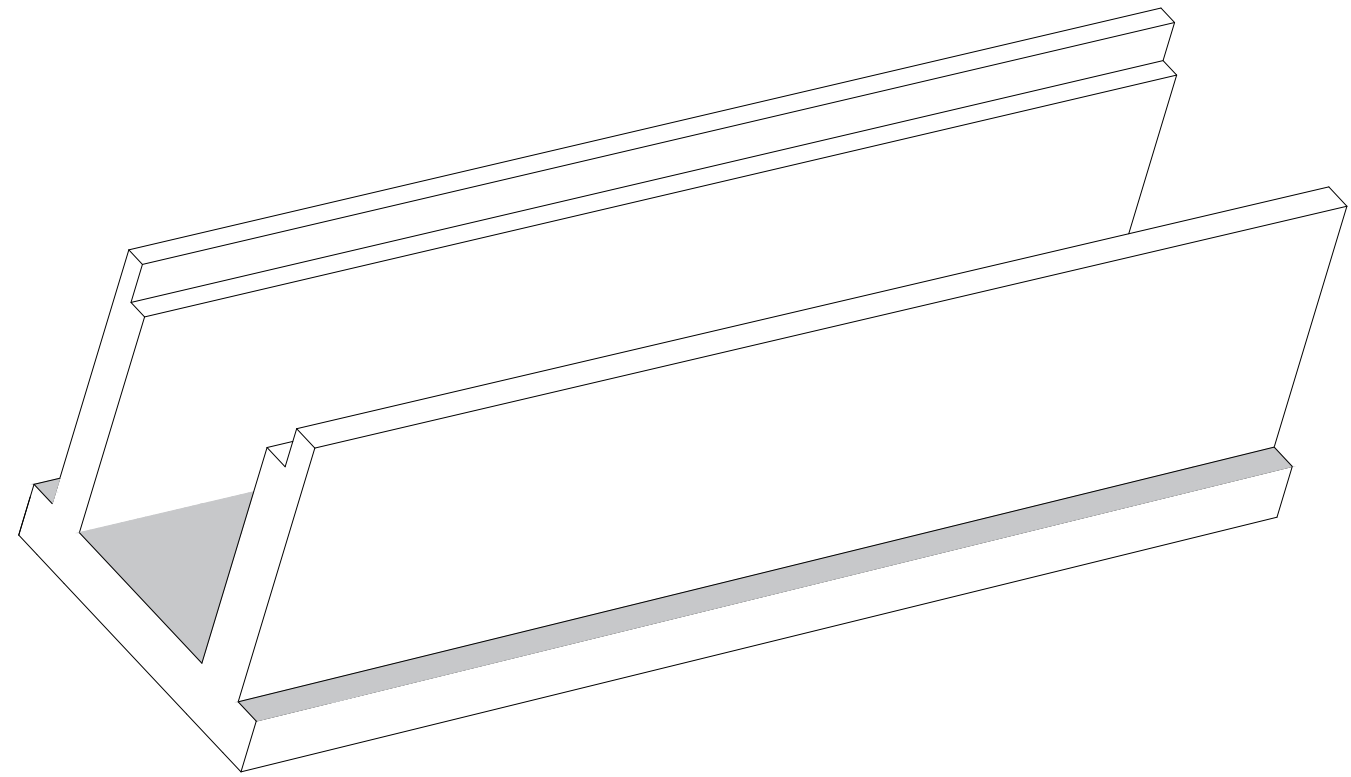
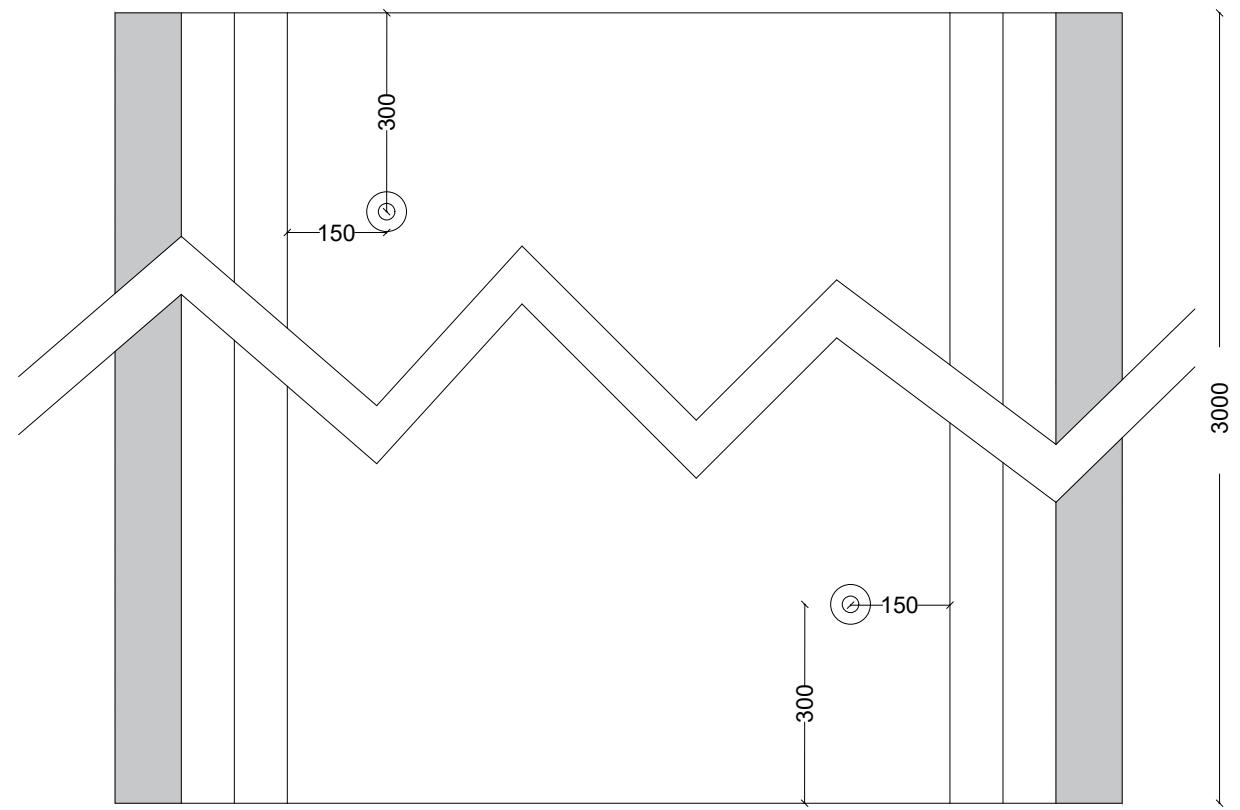


NOTE:
 Beton: Glat grå
 opdriftsikret kant

Armering: Net 12010 placering
 i midten af alle elementer



Emne: Kabelrande kørefast 1320/1520x1300x3000.- Låg:1000x140x1140	Tegn nr.	
	Mål:	~
Sag: Lynetten (Wicotec Kirkebjerg A/S)	REV:	
	Ordre nr. :	14638
	Dato:	5/2 - 2023
	Tegn. af:	BO

Oranje Beton A/S - Frøjkvej 27 - 7500 Holstebro
 Telefon 97 42 31 33 - Fax 97 42 30 22
 Mail mail@oranje.dk - WEB www.oranje.dk