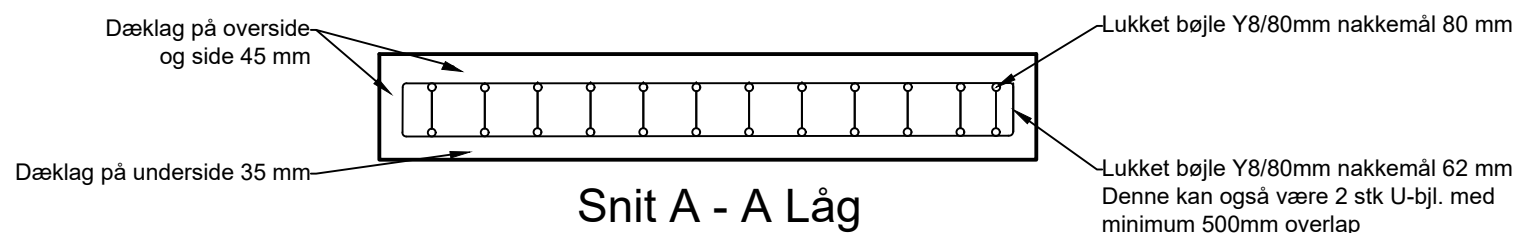
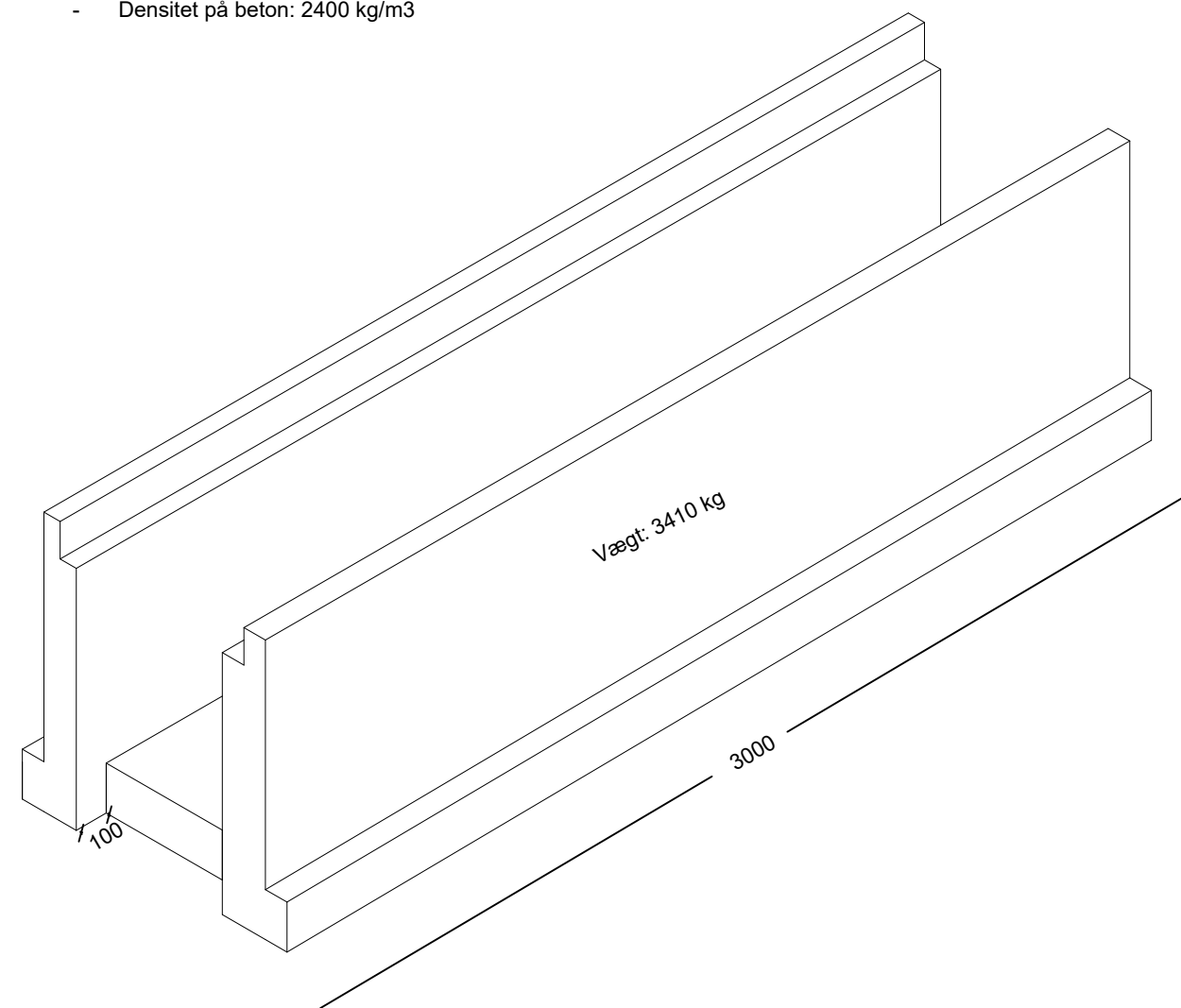
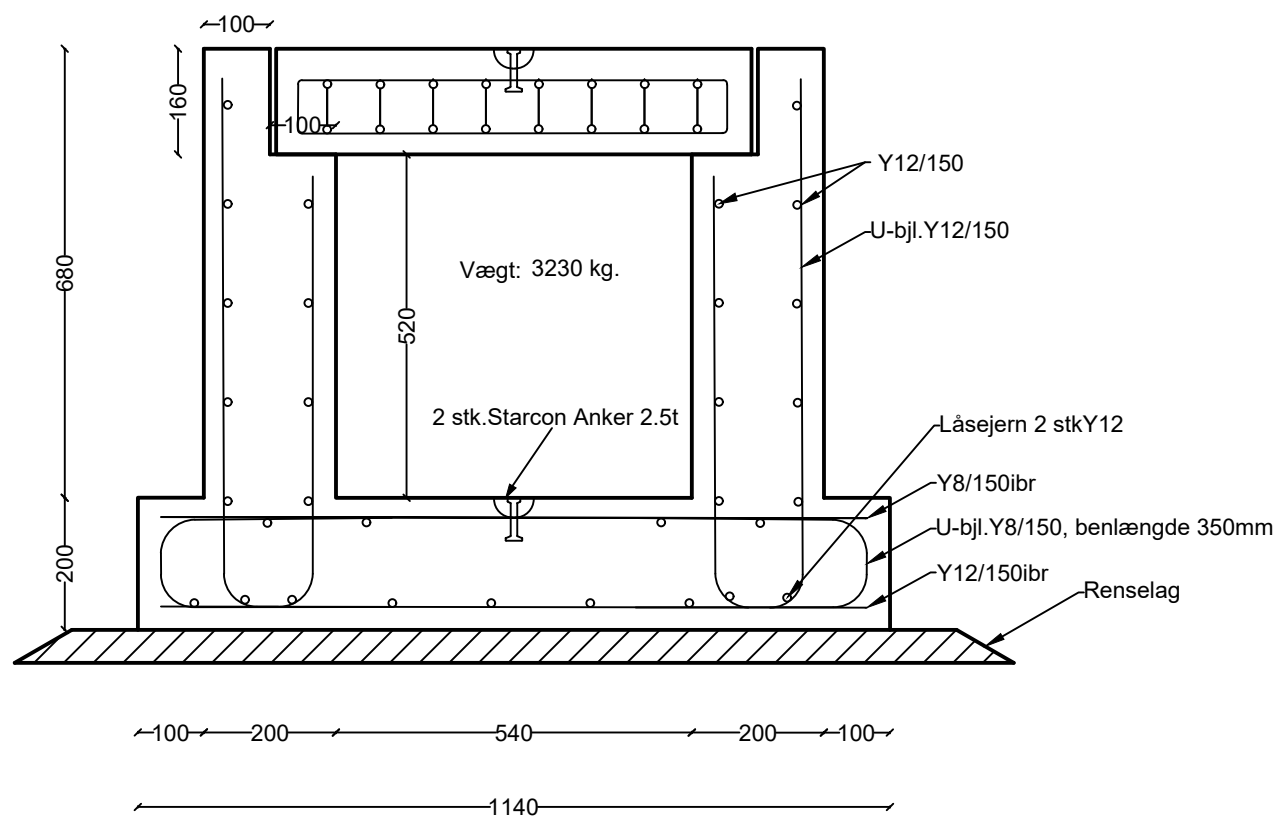


NOTE

- Betonlåg: Beton 40Mpa, EA miljøklasse
- Bund og sider: Beton 35Mpa A miljøklasse
- dæklag, 35mm, tolerance -5/+0
- Armering: Y-armering Ribbstål B550BR+AC
- Densitet på beton: 2400 kg/m3



Snit enkelt kabelrende kørefast



Emne: Enkelt kabelrende m/låg kørefast TYPE 1

Tegn nr.

Mål:

~

Sag: Energi net Standard

REV:

Ordre nr. :

**ORANJE**  
**BETON AS**

Oranje Beton A/S - Frøjkvej 27 - 7500 Holstebro  
Telefon 97 42 31 33 - Fax 97 42 30 22  
Mail mail@oranje.dk - WEB www.oranje.dk

Dato:

20/1 - 2023

Tegn. af:

BO