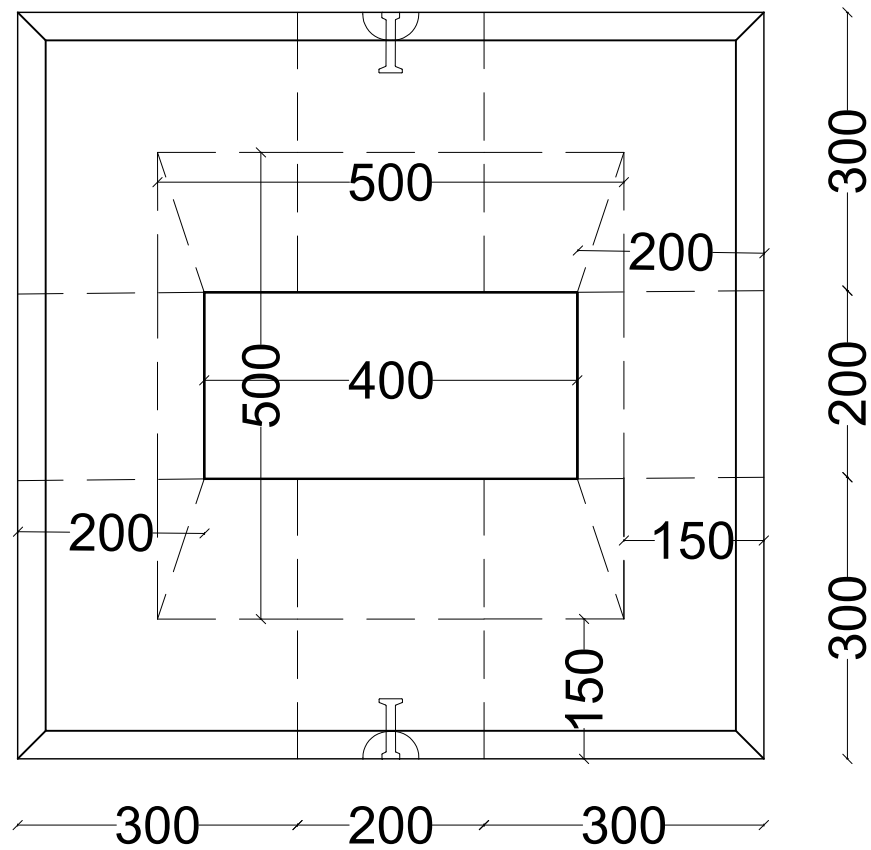
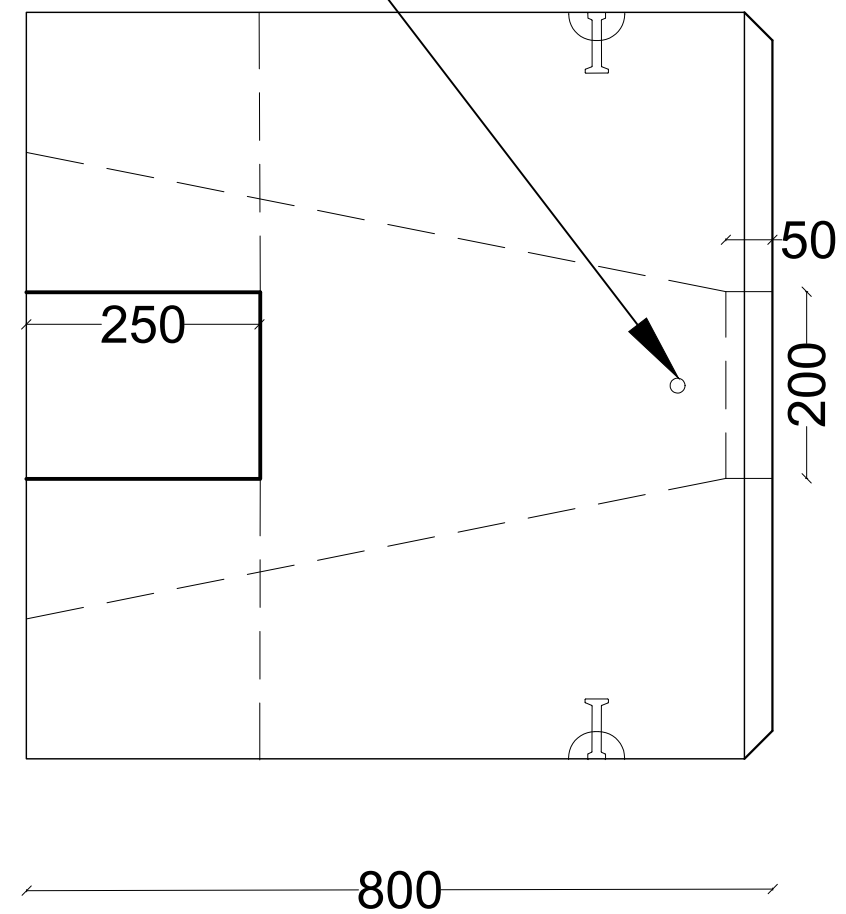


Ø12 inserts til JORD afledning

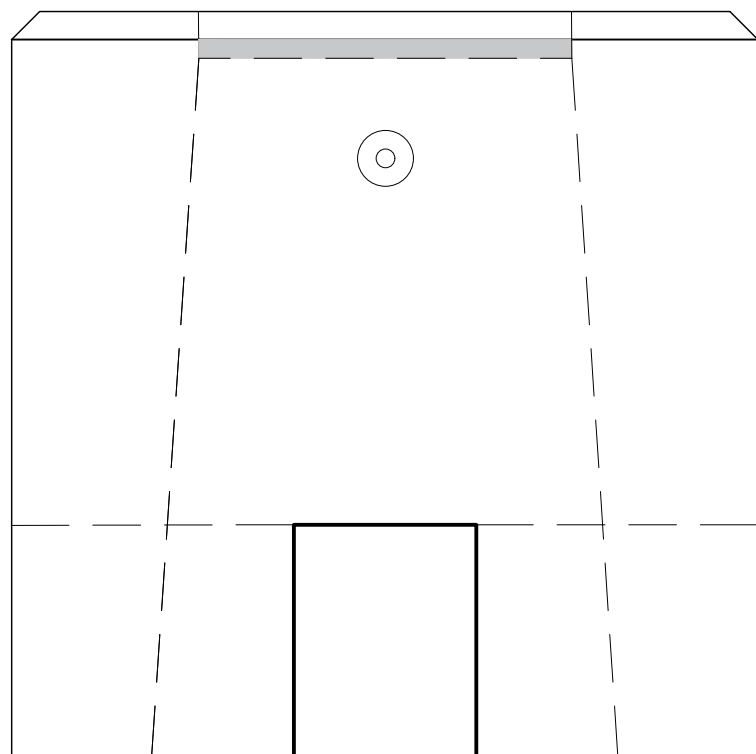
Set oven fra



Set fra siden



Set fra siden



Affaset i top 30/30mm og
udsparing 5/5mm

Emne: Fundament til Ladestation	Vægt: 698 Kg	Tegn nr.	
		Mål:	Ikke målfast
Sag:		REV:	3.
		Ordre nr. :	
ORANJE BETON AS	Oranje Beton A/S - Frøjkvej 27 - 7500 Holstebro Telefon 97 42 31 33 - Fax 97 42 30 22 Mail mail@oranje.dk - WEB www.oranje.dk	Dato:	23-02-2021
		Tegn. af:	BO