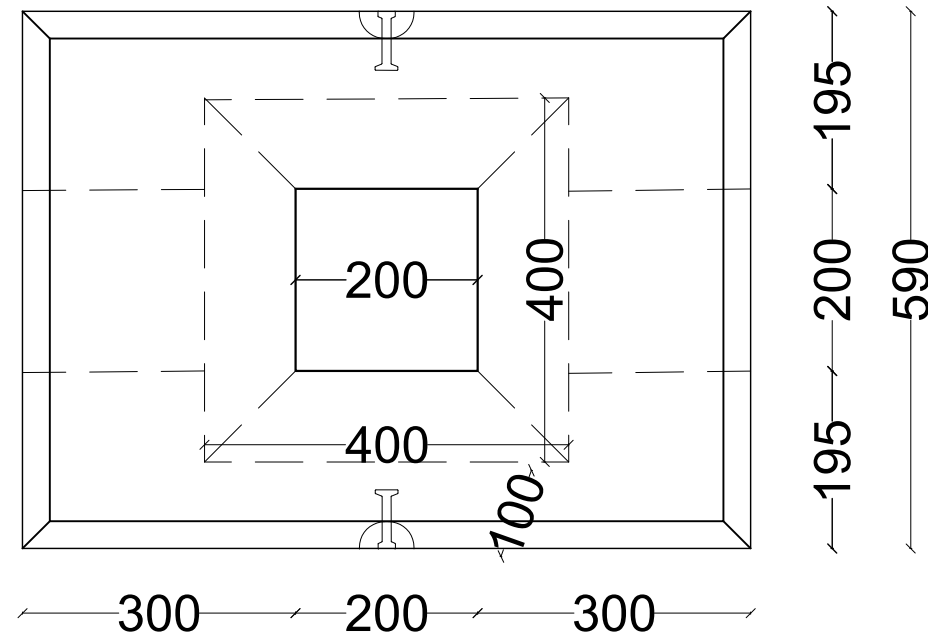
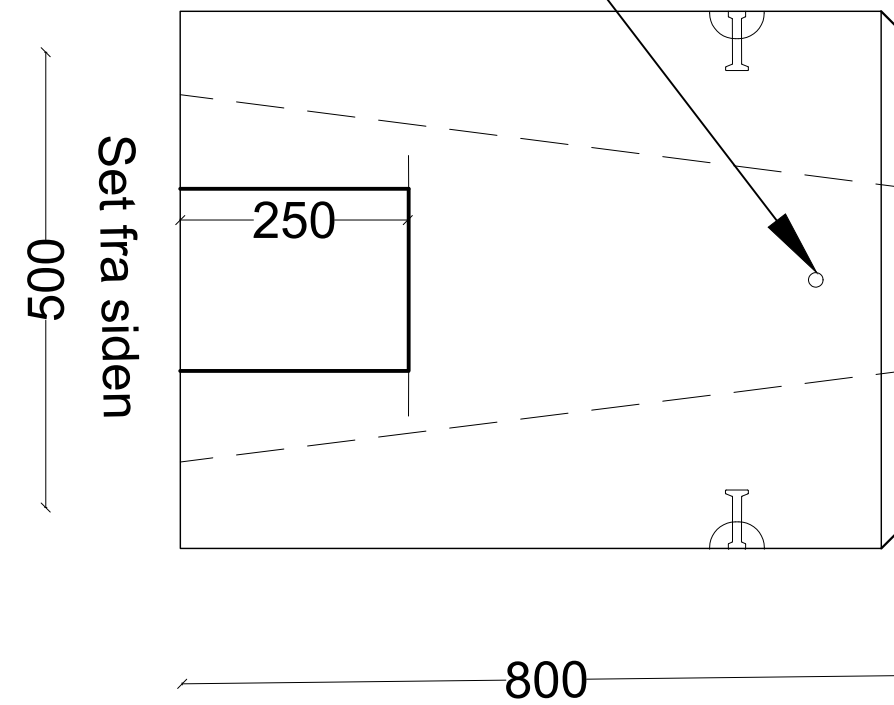


Ø12 inserts til JORD afledning

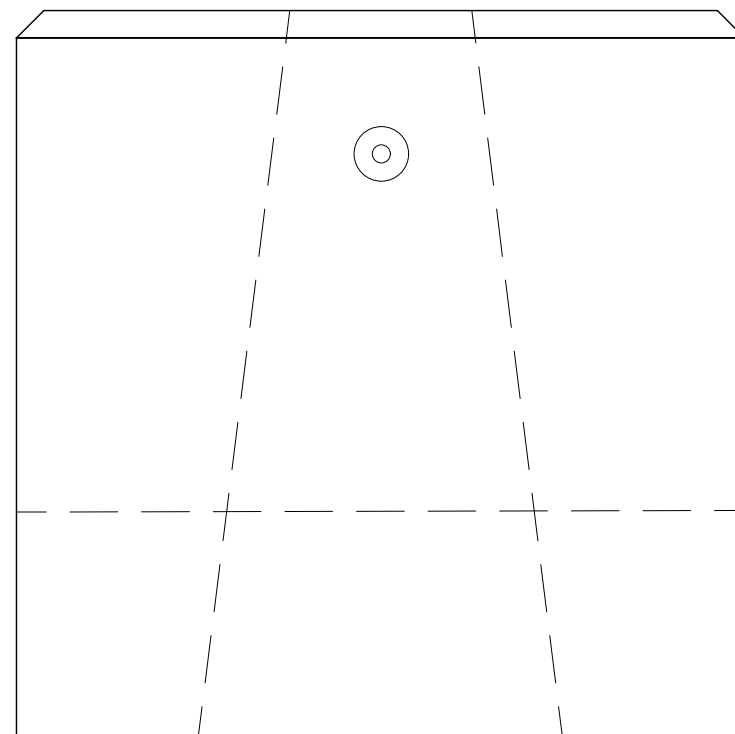
Set oven fra



Set fra siden



Set fra siden



Affaset i top 30/30mm og
udsparing 5/5mm

| | | | |
|--|---|-------------|--------------|
| Emne: Fundament til Ladestation 150 kW | Vægt: 698 Kg | Tegn nr. | |
| | | Mål: | Ikke målfast |
| Sag: | | REV: | |
| | | Ordre nr. : | |
| ORANJE BETON AS | Oranje Beton A/S - Frøjkvej 27 - 7500 Holstebro Telefon 97 42 31 33 - Fax 97 42 30 22 Mail mail@oranje.dk - WEB www.oranje.dk | Dato: | 01-10-2021 |
| | | Tegn. af: | BO |