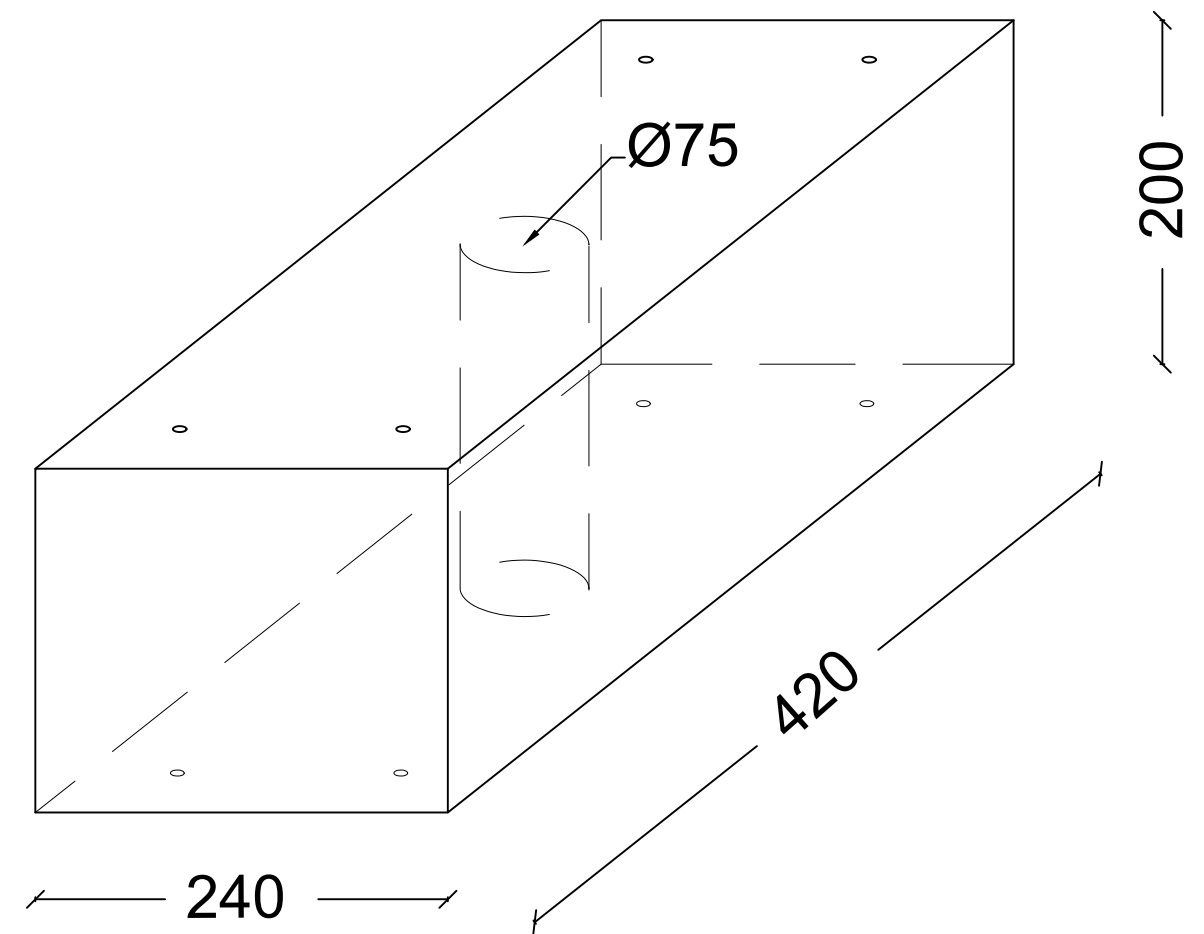
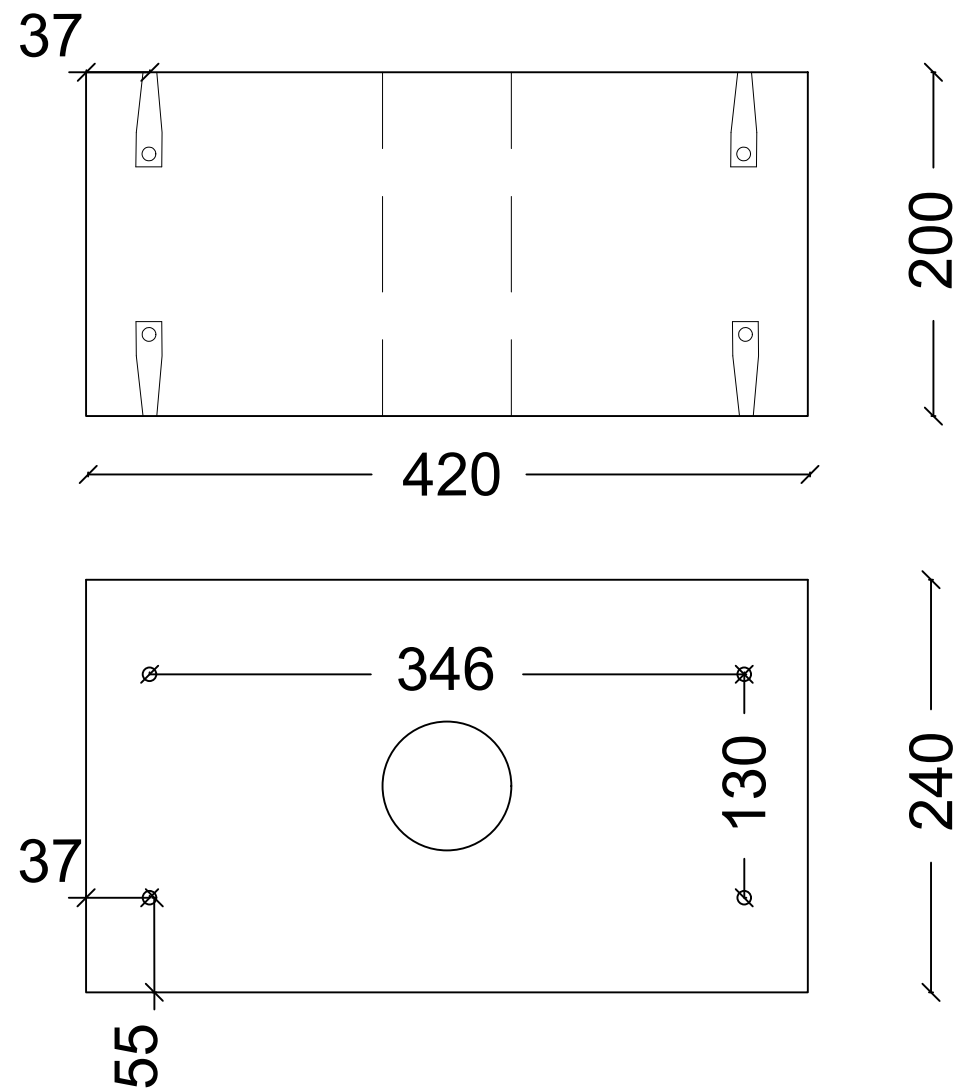


NOTE:

- Alle lodrette kanter og i overfladen affases 5/5mm
- 8 stk inserts M8
- Ø75 udsparing placeret midt/midt



Emne: Fundament CLEVER ladestand	Vægt: 48 Kg.	Tegn nr.	
		Mål:	IKKE målfast
Sag: SIF Gruppen		REV:	
		Ordre nr. :	
ORANJE BETON AS	Oranje Beton A/S - Frøjkvej 27 - 7500 Holstebro Telefon 97 42 31 33 - Fax 97 42 30 22 Mail mail@oranje.dk - WEB www.oranje.dk	Dato:	4/5 2021
		Tegn. af:	BO