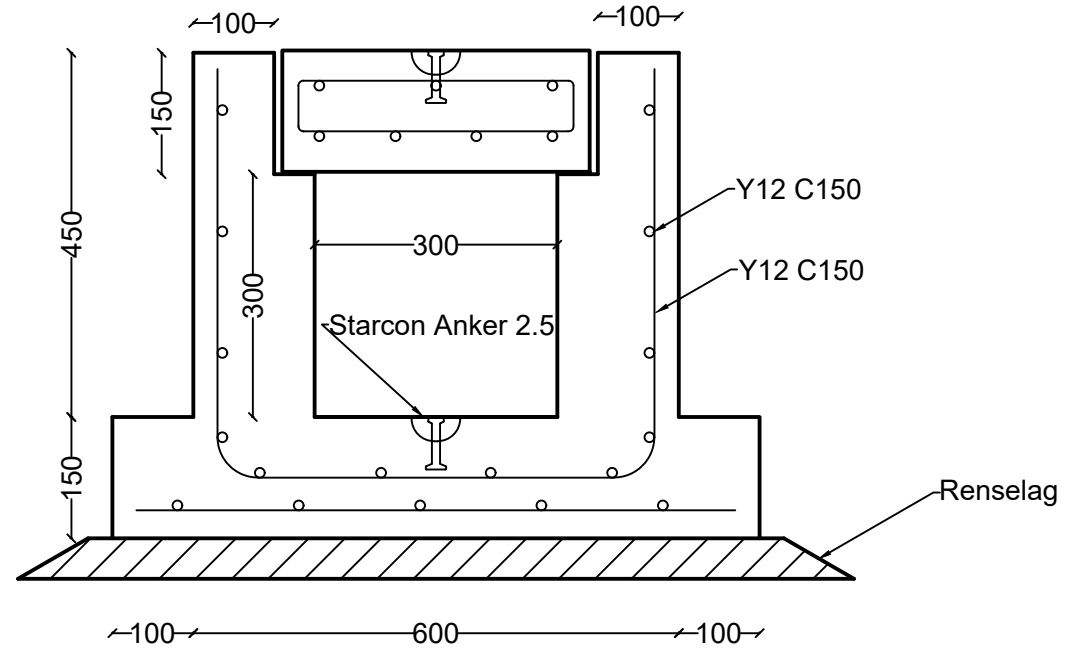
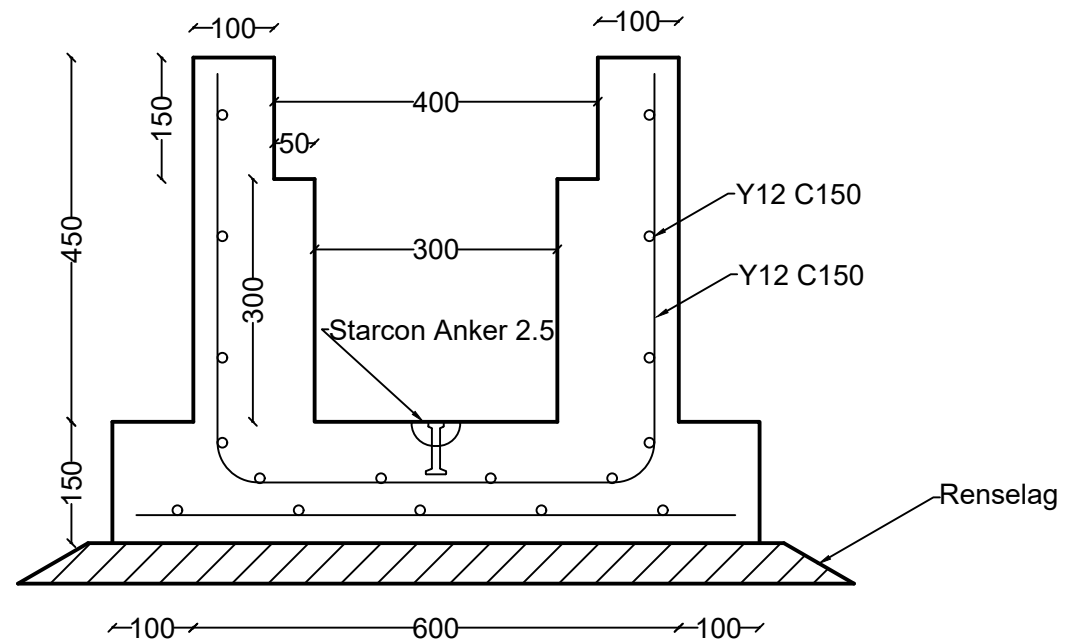


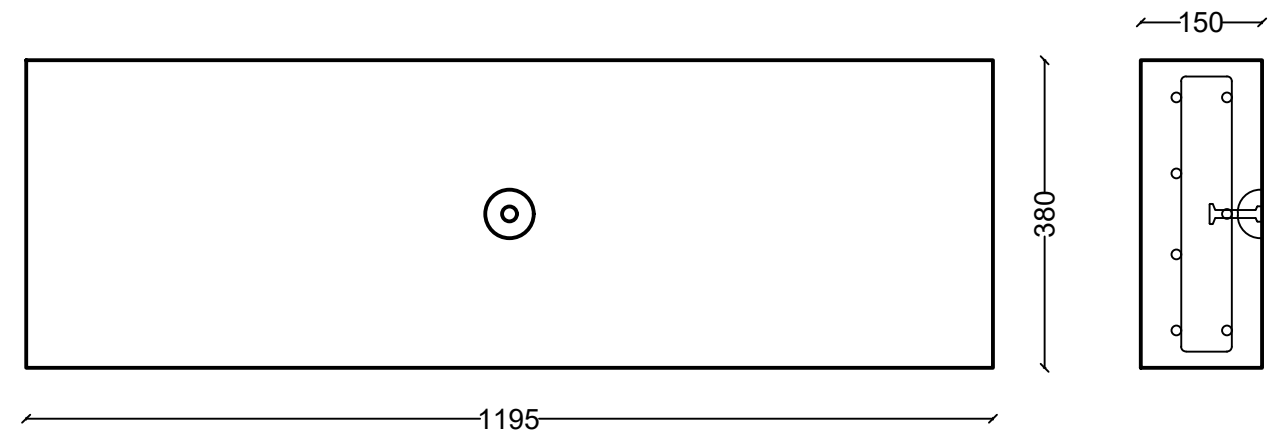
## Snit Enkelt kabelrende m/låg



## Snit Enkelt kabelrende u/låg

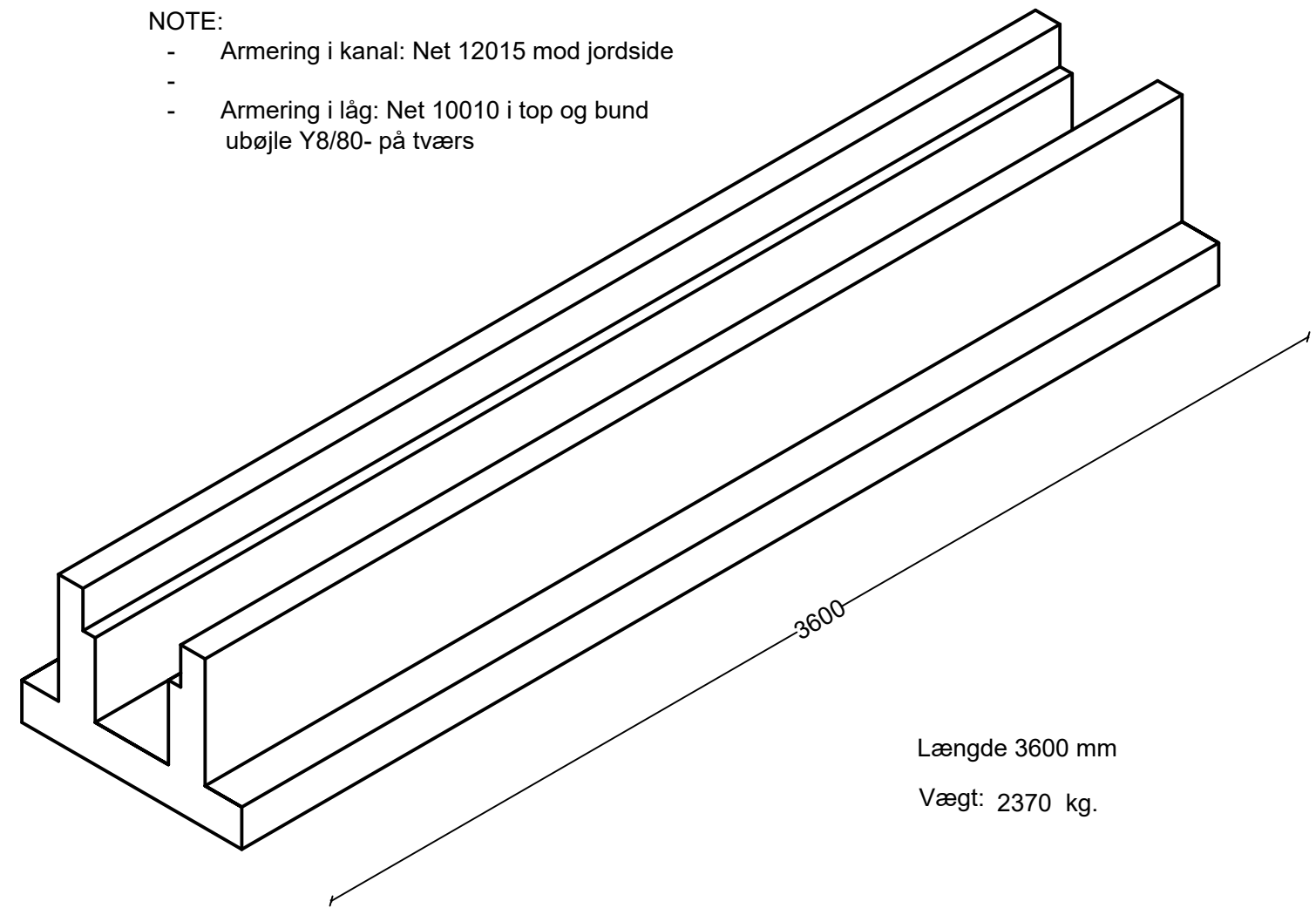


## Låg



### NOTE:

- Armering i kanal: Net 12015 mod jordside
- 
- Armering i låg: Net 10010 i top og bund ubøjle Y8/80- på tværs



Længde 3600 mm

Vægt: 2370 kg.

Emne: Enkelt kabelkanal m/låg og MED fod

Tegn nr.

Mål: ~

Sag: Energi net

REV: Rev. 1

Ordre nr. :

**ORANJE**  
**BETON AS**

Oranje Beton A/S - Frøjkvej 27 - 7500 Holstebro  
Telefon 97 42 31 33 - Fax 97 42 30 22  
Mail mail@oranje.dk - WEB www.oranje.dk

Dato: 12/10 - 2021

Tegn. af: BO