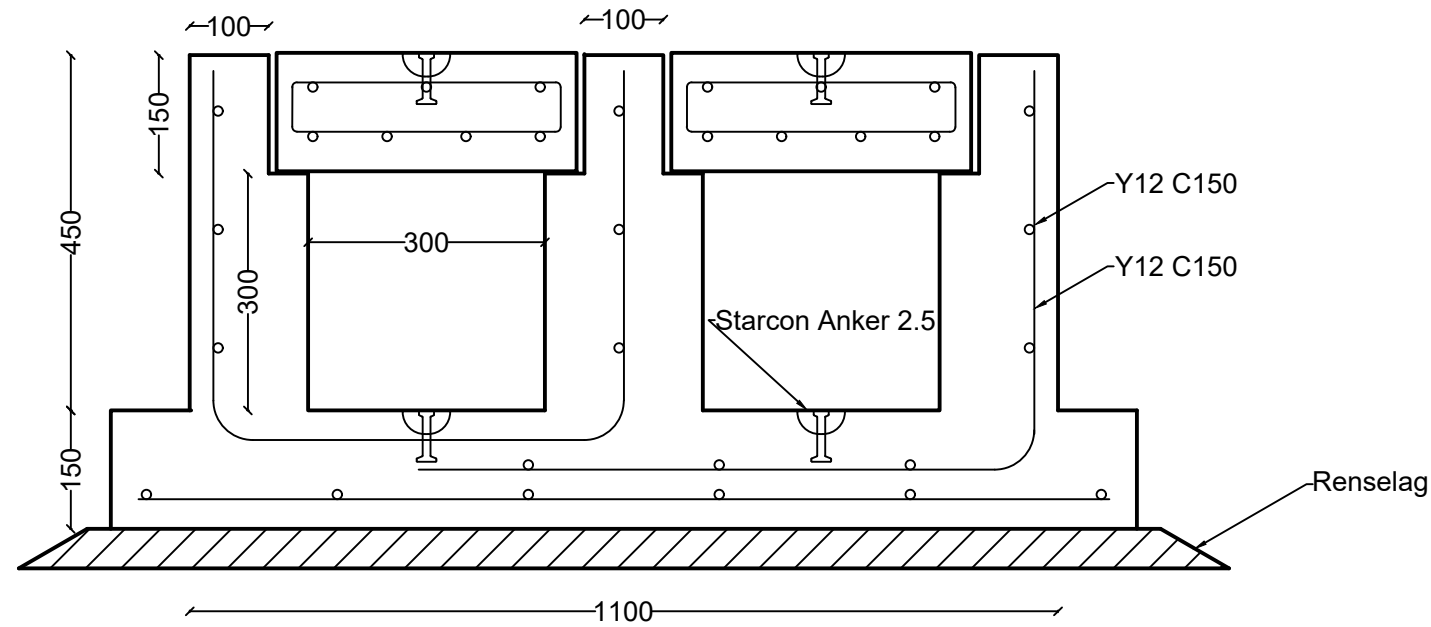
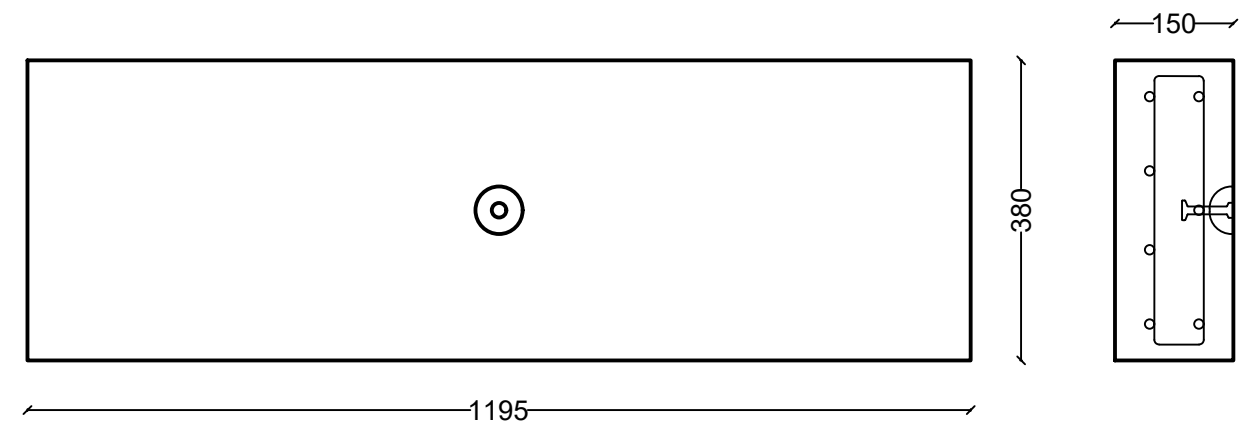


Snit Dobbelt kabelrende m/låg



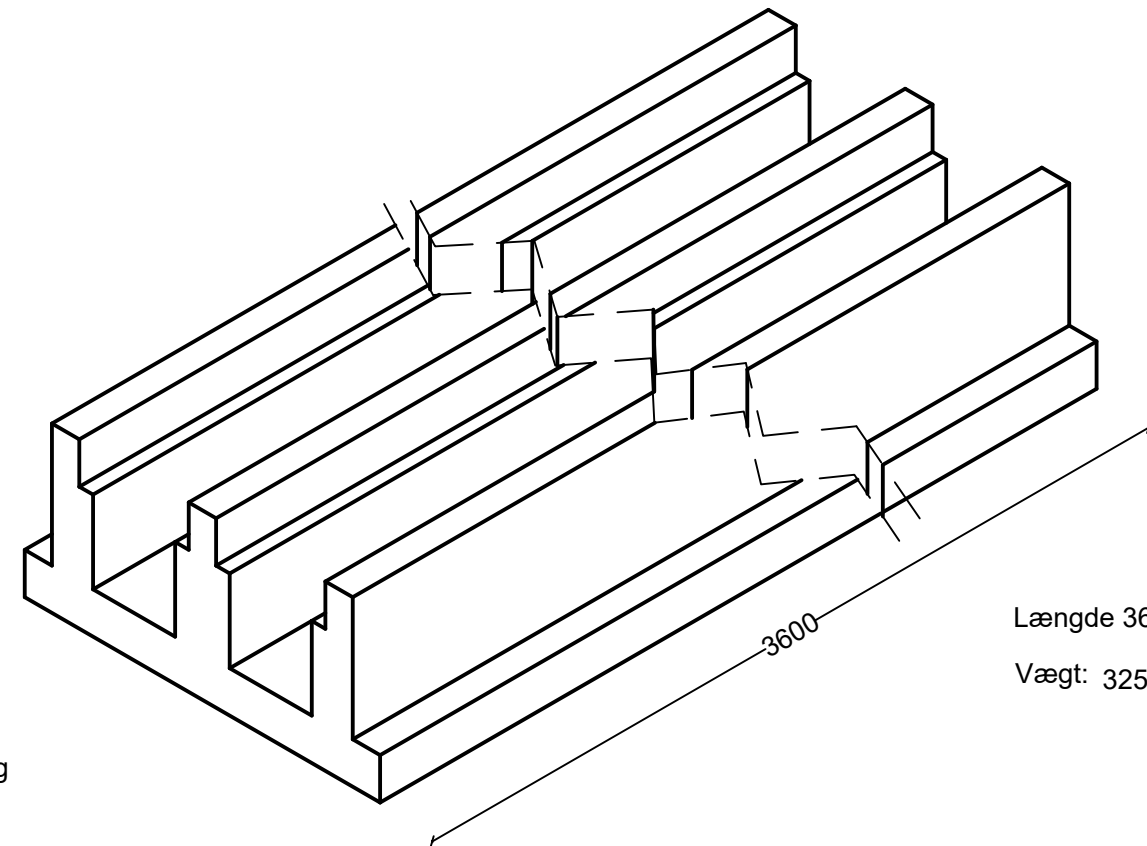
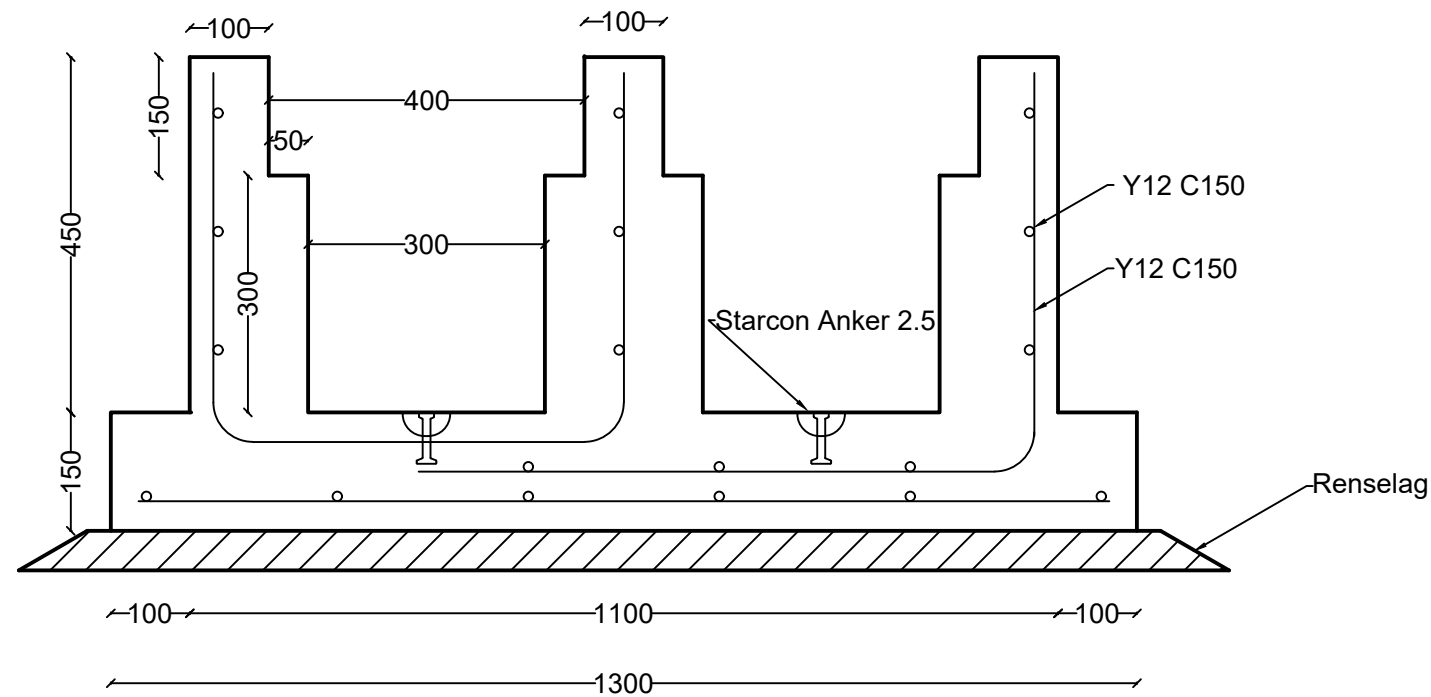
Låg




NOTE:

- Armering i kanal: Net 12015 mod jordside
-
- Armering i låg: Net 10010 i top og bund
- Ubøjle Y8/80

Snit Dobbelt kabelrende



Længde 3600 mm
Vægt: 3250 kg.

Emne: Dobbelt kabelkanal m/låg og FOD	Tegn nr.	
	Mål:	~
Sag: Energi net	REV:	Rev.2. /3-2022
	Ordre nr. :	
	Dato:	12/10 - 2021
	Tegn. af:	BO
Oranje Beton A/S - Frøjkvej 27 - 7500 Holstebro Telefon 97 42 31 33 - Fax 97 42 30 22 Mail mail@oranje.dk - WEB www.oranje.dk		