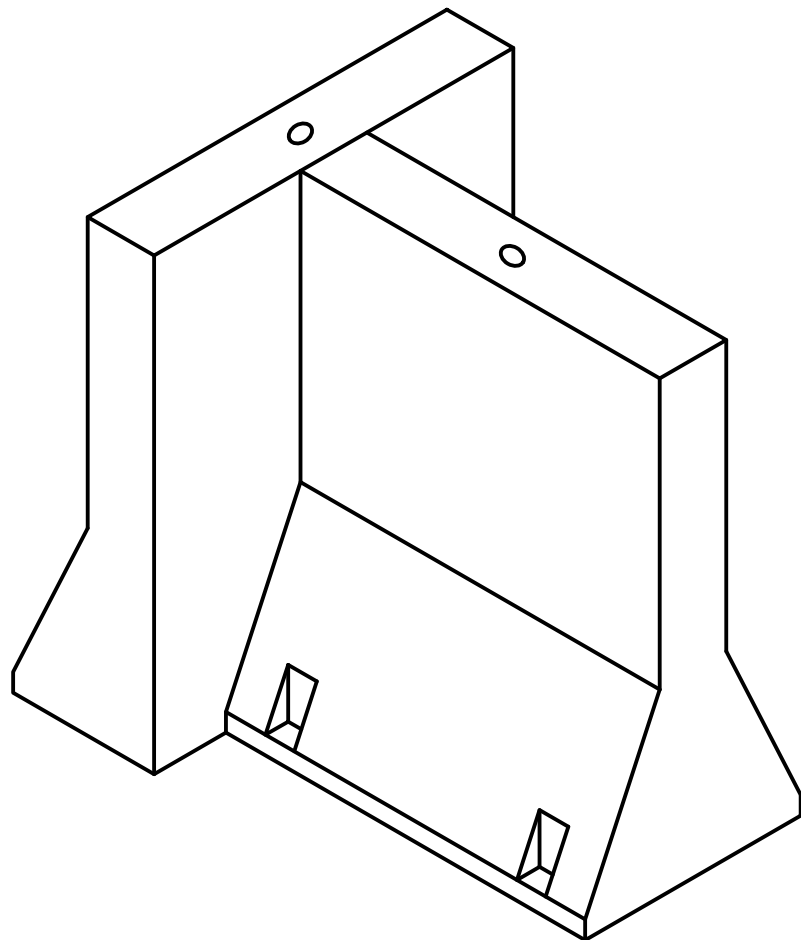
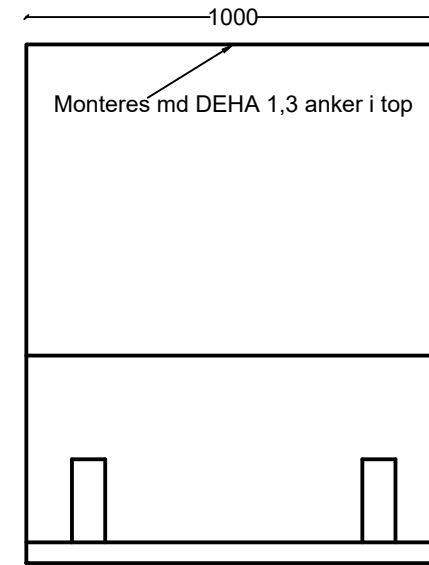
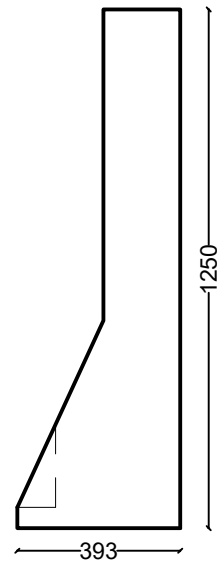
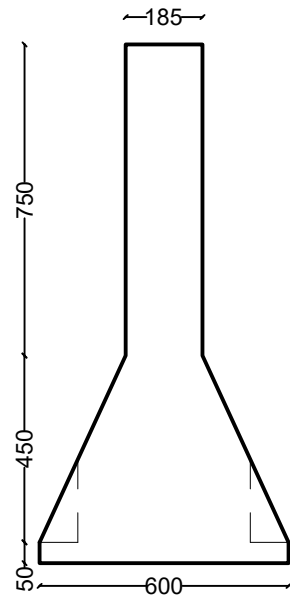


# A - L 125



Hoveddata Element :		Element side:	1	2	3	4	5	6
Bredde:		Dæklag:						
Højde:		Tolerance ±:						
Længde:								
Vægt:		Overflade:						
Beton:	Styrke:	Miljø:						
Armering:								
Indstøbningsdele:								
Indstøbningsdele:								
Beskrivelse: Plan Silo							Tegn nr.	
Kunde:							REV:	Rev. 1
							Ordre nr. :	
<b>ORANJE</b> <b>BETON AS</b>							Dato:	09-01-2019
							Tegn. af:	HHH
Oranje Beton A/S - Frøjkvej 27 - 7500 Holstebro Telefon 97 42 31 33 - Fax 97 42 30 22 Mail mail@oranje.dk - WEB www.oranje.dk								