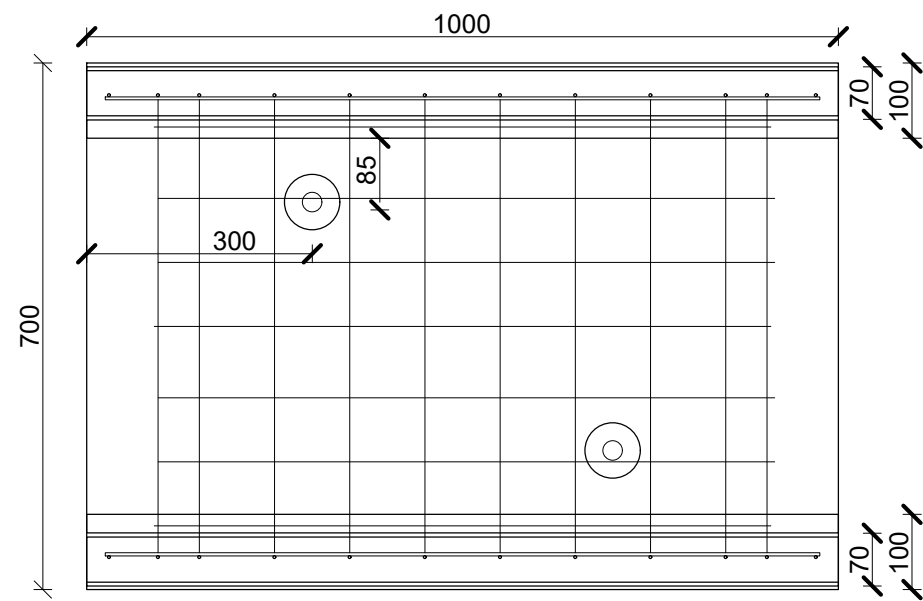
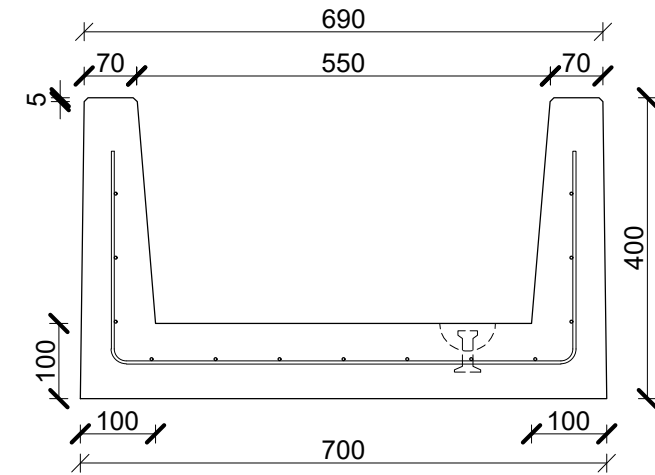


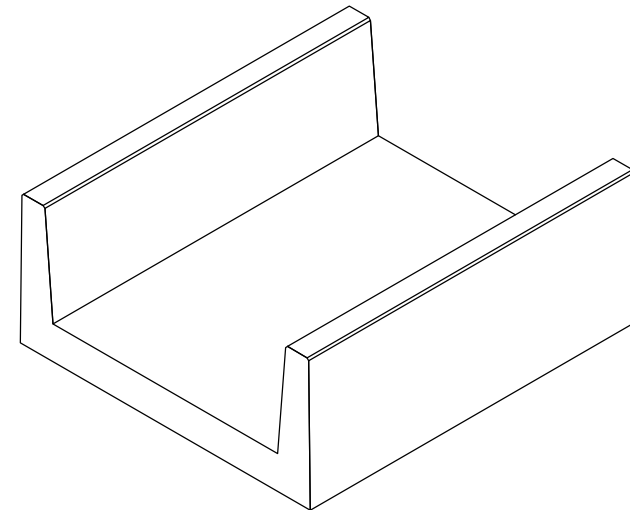
U-Sten set fra siden




U-Sten set fra oven



Snit A-A



| Hoveddata Element : | | Element side: | 1 | 2 | 3 | 4 | 5 | 6 |
|---|---------------------|---------------|---|---|---|---|-------------|------------|
| Bredde: | | Dæklag: | | | | | | |
| Højde: | | Tolerance ±: | | | | | | |
| Længde: | | | | | | | | |
| Vægt: | 290 kg | Overflade: | | | | | | |
| Beton: | Styrke: 35 grå/glat | Miljø: | | | | | | |
| Armering: ø4 mm armeringsnet | | | | | | | | |
| Indstøbningsdele: 2 stk. Starcon 2,5 | | | | | | | | |
| Indstøbningsdele: | | | | | | | | |
| Beskrivelse: U-Sten 700x400x1000 Plan , snit og opstalt | | | | | | | Tegn nr. | |
| Kunde: Standard U-Sten 700x400x1000 | | | | | | | REV: | Rev. 0 |
| | | | | | | | Ordre nr. : | |
|  | | | | | | | Dato: | 09-10-2018 |
| | | | | | | | Tegn. af: | HHH |
| Oranje Beton A/S - Frøjkvej 27 - 7500 Holstebro Telefon 97 42 31 33 - Fax 97 42 30 22 Mail mail@oranje.dk - WEB www.oranje.dk | | | | | | | | |