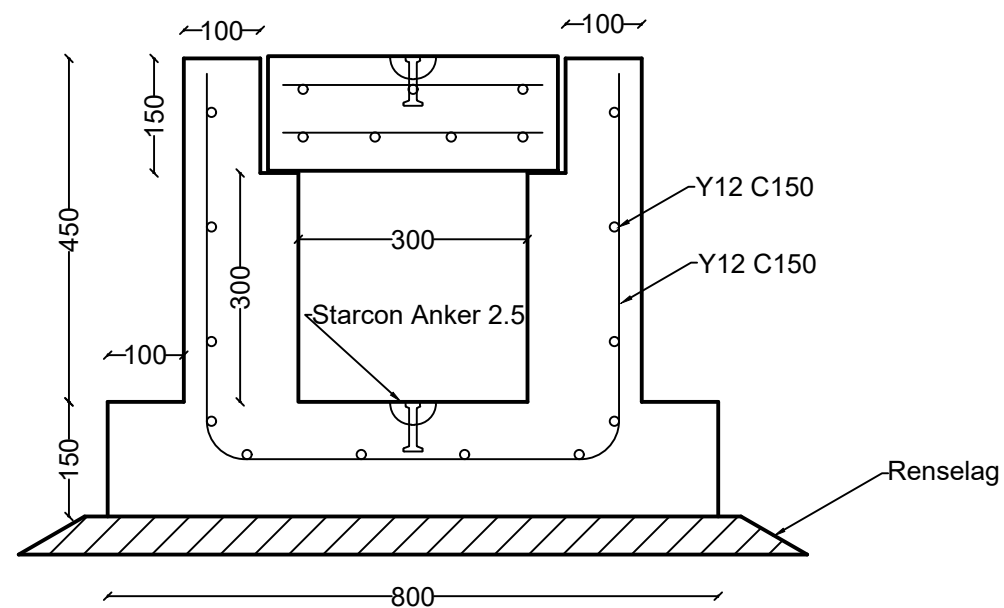
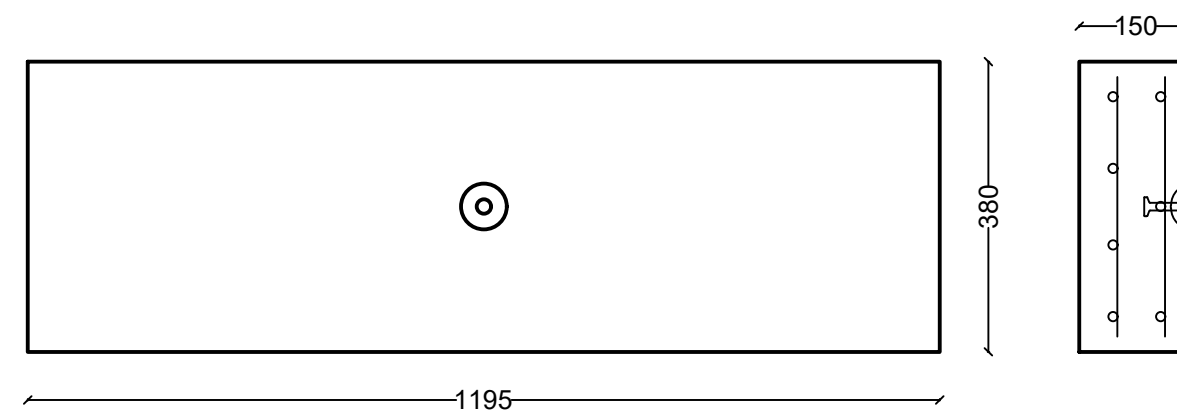


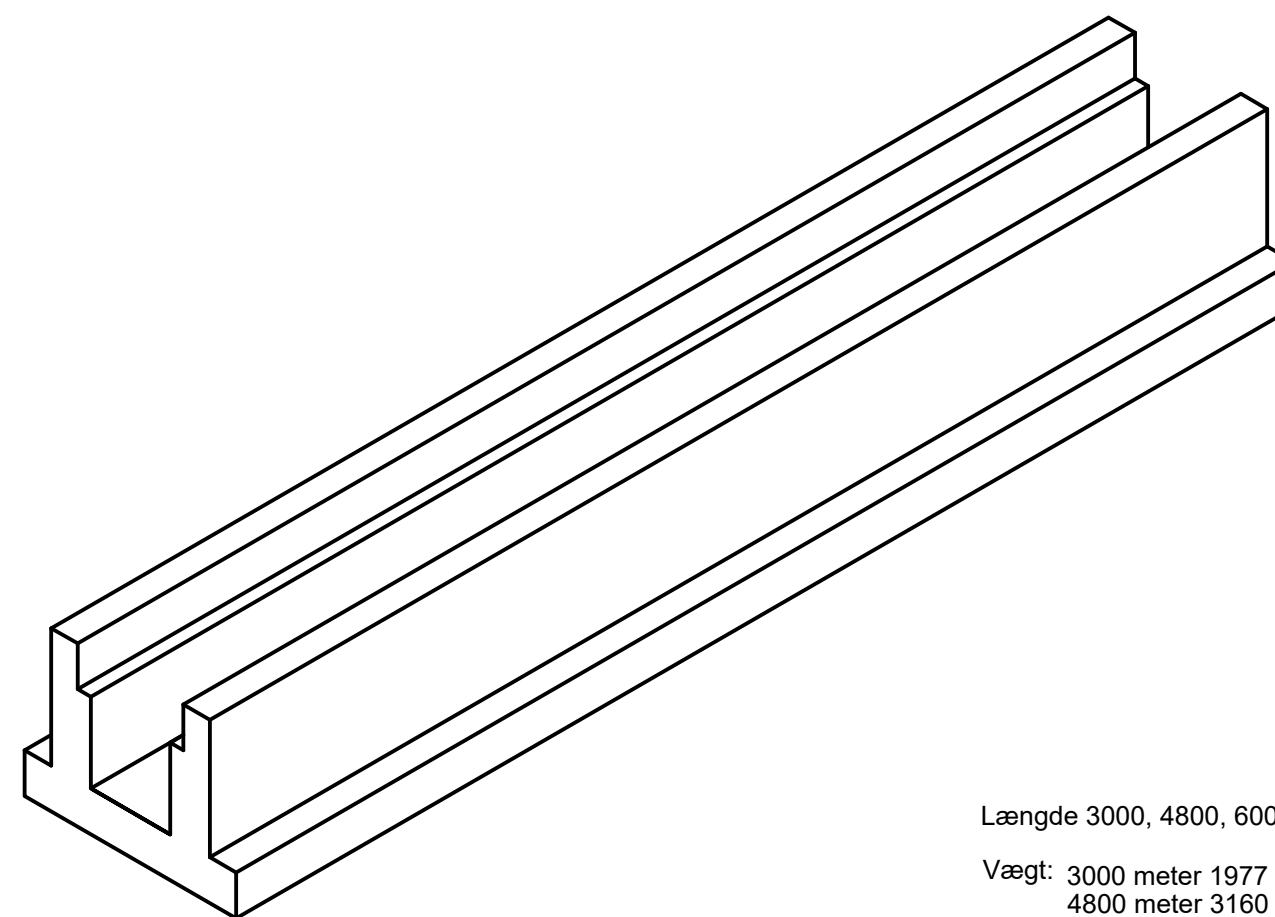
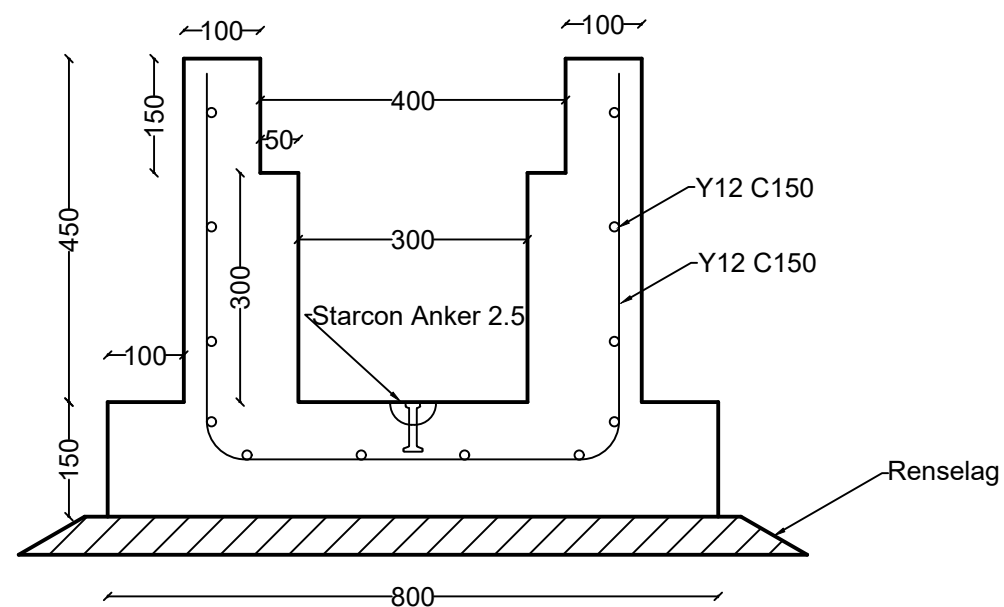
Snit Enkelt kabelrende m/låg



Låg



Snit Enkelt kabelrende u/låg



Længde 3000, 4800, 6000 mm

Vægt: 3000 meter 1977 kg.
4800 meter 3160 kg.
6000 meter 3948 kg.

Emne: Enkelt kabelkanal m/låg	Tegn nr.	
	Mål:	~
Sag: Energi net	REV:	Rev. 0
	Ordre nr. :	
ORANJE BETON AS	Dato:	20/09-2017
	Tegn. af:	HHH

Oranje Beton A/S - Frøjkvej 27 - 7500 Holstebro
Telefon 97 42 31 33 - Fax 97 42 30 22
Mail mail@oranje.dk - WEB www.oranje.dk