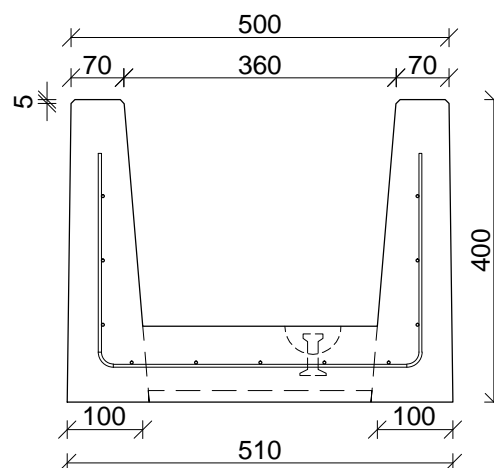
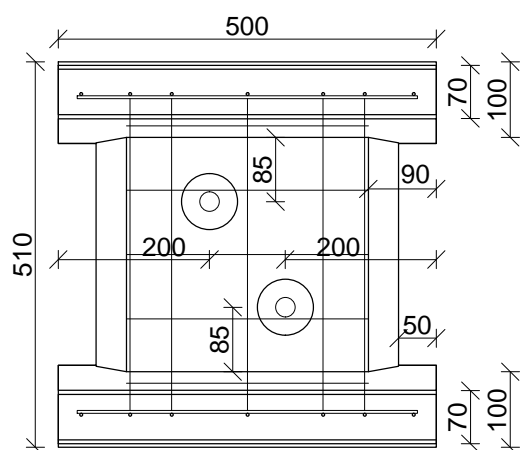


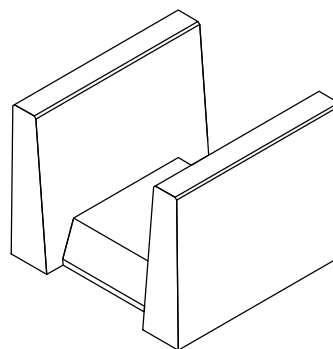
U-Sten set fra siden




Snit A-A



U-Sten set fra oven



Data			
Bredde (Modul-/basismål)	Bund: 510 mm / 507 mm +/- 5 mm - Top: 500 mm		
Højde	400 +/- 5 mm		
Længde (Modul-/basismål)	500 mm / 497 +/- 5 mm		
Beton	Beton 35 grå/ overflade glat		
Armering	Ø4 mm armeringsnet (se tegn P-U-L50-3)		
Løfteankre	2 stk Starcon 2,5 T/55 mm		
Vægt/stk	115 kg/stk		
Emne: U-Sten 50x40x50 Plan, snit og opstalt	Tegn nr.	P-U-L50-1	
	Mål:	1:10	
Sag: Standard U-sten 50x40x50 med udsparring	REV:		
	Ordre nr. :	Standard	
	Dato:	09/02-2017	
	Tegn. af:	SSM	
		Oranje Beton A/S - Frøjkvej 27 - 7500 Holstebro Telefon 97 42 31 33 - Fax 97 42 30 22 Mail mail@oranje.dk - WEB www.oranje.dk	