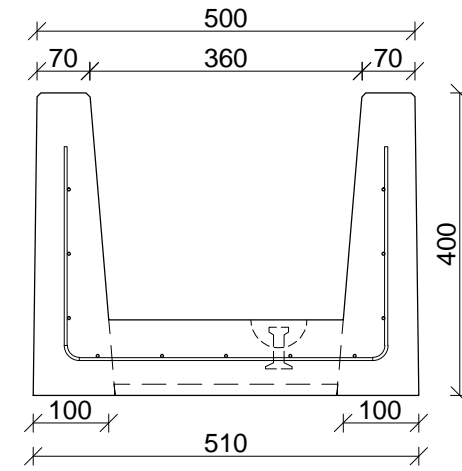
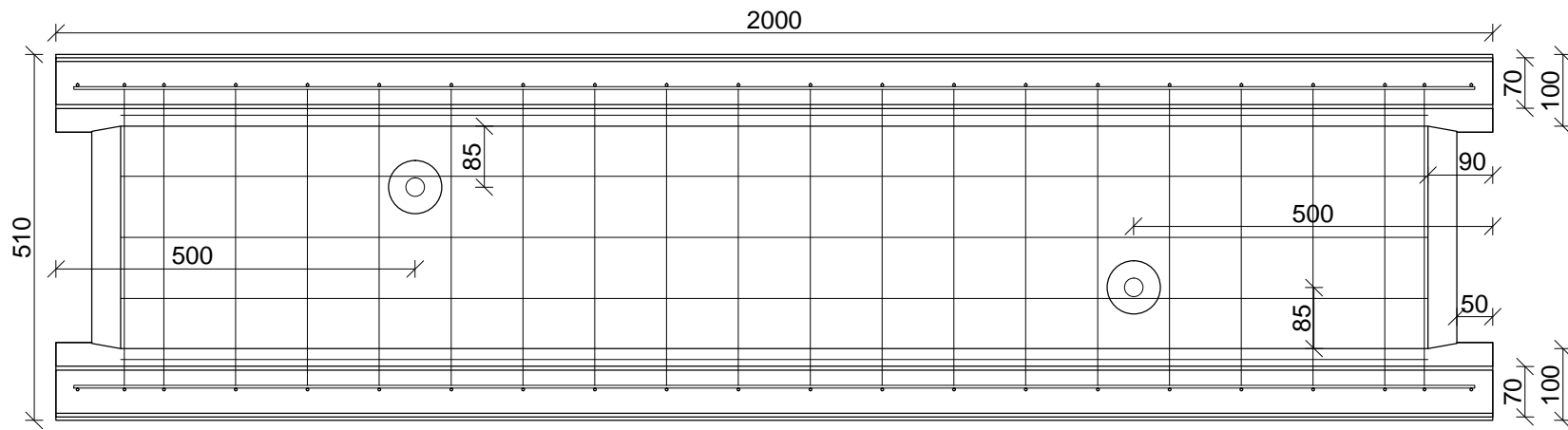
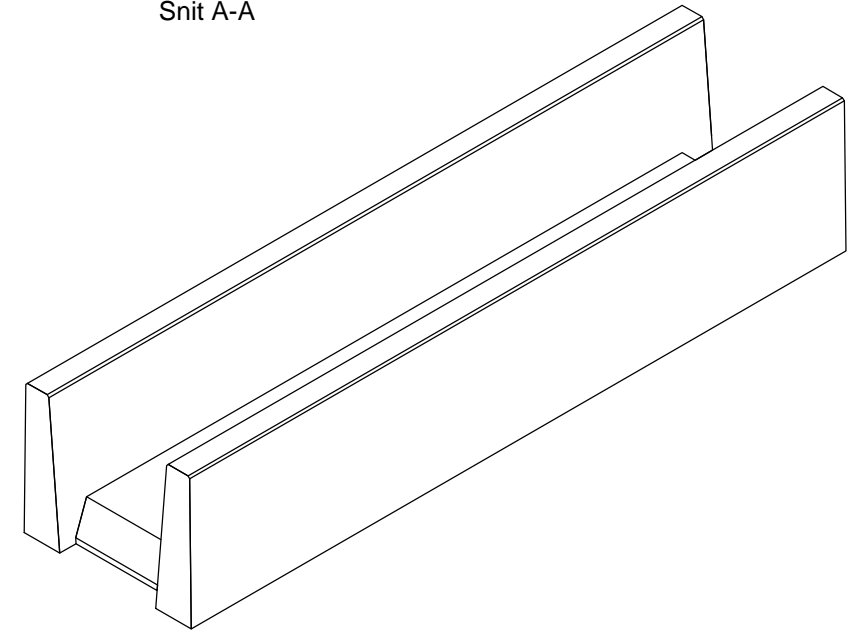


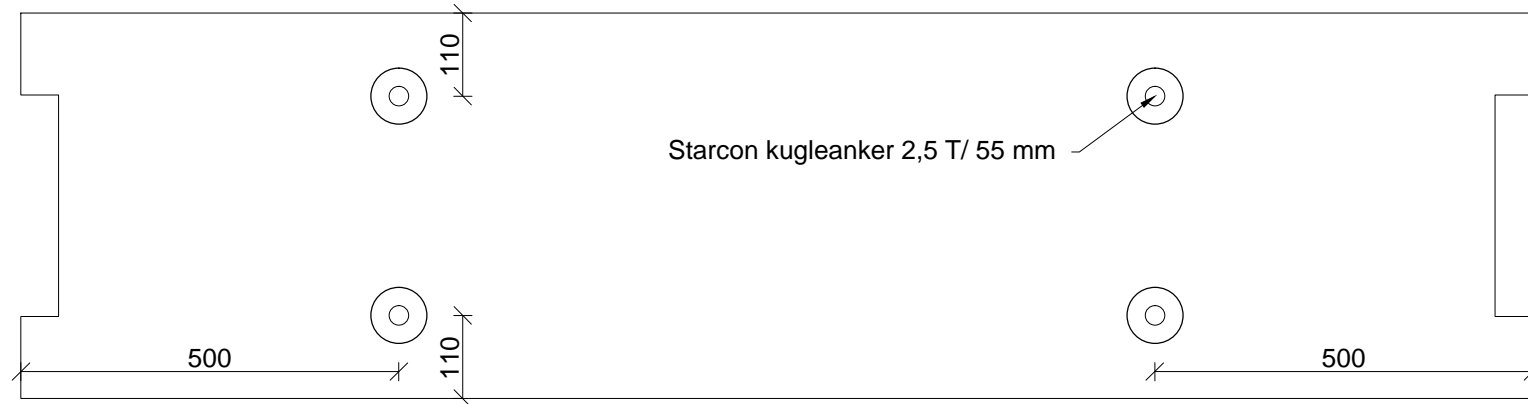
U-Sten set fra siden



Snit A-A



U-Sten set fra oven



U-Sten set fra bund

| Data | |
|--------------------------|--|
| Bredde (Modul-/basismål) | Bund: 510 mm / 507 mm +/- 5 mm - Top: 500 mm |
| Højde | 400 +/- 5 mm |
| Længde (Modul-/basismål) | 2000 mm / 1997 +/- 5 mm |
| Beton | Beton 35 grå/ overflade glat |
| Armering | Ø4 mm armeringsnet (se tegn P-U-L200-3) |
| Løfteankre | 6 stk Starcon 2,5 T/55 mm |
| Vægt/stk | 460 kg/stk |

| | | |
|---|-------------|------------|
| Emne: U-Sten 50x40x200 Plan, snit og opstalt | Tegn nr. | P-U-L200-1 |
| | Mål: | 1:10 |
| Sag: Standard U-Sten 50x40x200 med udsparring | REV: | |
| | Ordre nr. : | Standard |
|  | Dato: | 09/02-2017 |
| | Tegn. af: | SSM |

Oranje Beton A/S - Frøjkvej 27 - 7500 Holstebro
 Telefon 97 42 31 33 - Fax 97 42 30 22
 Mail mail@oranje.dk - WEB www.oranje.dk